



2024



ACTUADORES NEUMÁTICOS

ROTATIVOS DE 90° DE DOBLE O SIMPLE EFECTO

Para la automatización de la
válvula de bola y mariposa
principalmente

- Para gases y líquidos hasta 8 bar NO AGRESIVOS.
- Presión mínima de funcionamiento 6 bar.
- Temperatura de funcionamiento de -32°C a 80°C.
- Ángulo de rotación de 0° a 90°.
- IP-67
- Exento de Silicona.



6 Bar



-32°C + 80°C



PNEUMATIC ACTUATORS

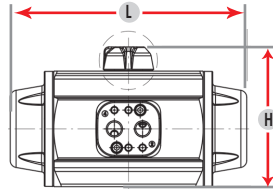
DOUBLE O SINGLE ACTING 90° ROTARY

For automations of ball valve and
butterfly valve mainly

- For gases and liquids up to 8 bar NON-AGGRESSIVE.
- Minimum operating pressure at 6 bar.
- Operating temperature from -32°C to 80°C.
- Rotation angle from 0° to 90°.
- IP-67
- Silicone free.

**ALUMINIO
 ALUMINIUM**
ALUMINIO

Recubrimiento interno y externo con Cataforesis y Rilsan para una mayor protección a la corrosión.

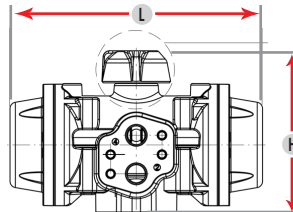

ALUMINIUM

Internal and external coating by Cathaphoresis and Rilsan that provides high corrosion resistance.

Ref.	L	H
ACT NEUM PAW	140,2	89,3
ACT NEUM PA00	155	102
ACT NEUM PA05	201	119
ACT NEUM PA10	226	123
ACT NEUM PA15	265	139
ACT NEUM PA20	312	147
ACT NEUM PA25	358	175
ACT NEUM PA30	429	191
ACT NEUM PA40	444	272
ACT NEUM PA50	694	309

**POLIAMIDA
 POLYAMIDE**
POLIAMIDA

Ligero y muy resistente a la corrosión. Especial para válvulas de plástico y ambientes corrosivos.

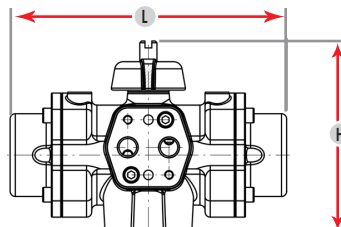

POLYAMIDE

Light and highly resistant to corrosion. Special for plastic valves and corrosive environments.

Ref.	L	H
ACT NEUM PPW	144	89
ACT NEUM PP00	157	102
ACT NEUM PP10	230	123
ACT NEUM PP20	313	147

**ACERO INOX
 STAINLESS STEEL**
ACERO INOXIDABLE

Acero Inoxidable AISI 316 y acabado superficial en electropulido. Aptos para instalaciones marinas y subacuáticas, para aplicación en ambientes altamente corrosivos y plantas off-shore.


STAINLESS STEEL

Stainless Steel AISI 316 and electropolished surface finish. Suitable for marine and underwater installations, for application in highly corrosive environments and off-shore plants.

Ref.	L	H
ACT NEUM PI00	160	111
ACT NEUM PI10	231	126
ACT NEUM PI20	308	160
ACT NEUM PI30	478	211
ACT NEUM PI40	598	272

Pag. 13

VÁLVULAS DE BOLA 2 PIEZAS

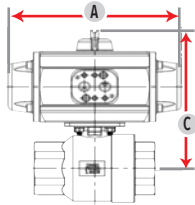
Acero Inoxidable **AISI 316**
 Juntas y asientos **PTFE**
 Conexiones Rosca Gas **ISO 228/1**
 Palanca con sistema de bloqueo
 Brida **ISO 5211**
 para montaje directo de actuadores

BALL VALVES 2 PIECES

Stainless steel **AISI 316**
 Seats and seals **PTFE**
 Threaded ends **BSP ISO 228/1**
 Handle with locking system
 Mounting pad **ISO 5211**
 to mount directly actuators

ALUMINIO
ALUMINIUM

1121W PA



DOBLE EFECTO · DOUBLE ACTING

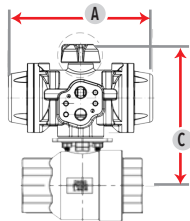
Ref.	DN	A	C
1121W 008 PADW	1/4"	140,2	119,3
1121W 010 PADW	3/8"	140,2	119,3
1121W 015 PADW	1/2"	140,2	126,3
1121W 020 PADW	3/4"	140,2	129,3
1121W 025 PADW	1"	140,2	138,3
1121W 032 PAD00	1 1/4"	155	155
1121W 040 PAD00	1 1/2"	201	181
1121W 050 PAD00	2"	201	189
1121W 065 PAD15	2 1/2"	265	234
1121W 080 PAD20	3"	312	257

SIMPLE EFECTO · SINGLE ACTING

Ref.	DN	A	C
1121W 008 PASW	1/4"	140,2	119,3
1121W 010 PASW	3/8"	140,2	119,3
1121W 015 PASW	1/2"	140,2	126,3
1121W 020 PAS00	3/4"	155	142
1121W 025 PAS05	1"	201	168
1121W 032 PAS05	1 1/4"	201	172
1121W 040 PAS15	1 1/2"	265	185
1121W 050 PAS15	2"	265	209
1121W 065 PAS20	2 1/2"	312	242
1121W 080 PAS25	3"	358	285

POLIAMIDA
POLYAMIDE

1121W PP



DOBLE EFECTO · DOUBLE ACTING

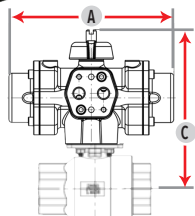
Ref.	DN	A	C
1121W 010 PPDW	3/8"	144	119
1121W 015 PPDW	1/2"	144	126
1121W 020 PPDW	3/4"	144	129
1121W 025 PPDW	1"	144	151
1121W 032 PPD00	1 1/4"	157	155
1121W 040 PPD10	1 1/2"	230	185
1121W 050 PPD10	2"	230	193
1121W 065 PPD20	2 1/2"	313	242
1121W 080 PPD20	3"	313	257

SIMPLE EFECTO · SINGLE ACTING

Ref.	DN	A	C
1121W 010 PPSW	3/8"	144	119
1121W 015 PPSW	1/2"	144	119
1121W 020 PPS00	3/4"	157	126
1121W 025 PPS10	1"	230	142
1121W 032 PPS10	1 1/4"	230	172
1121W 040 PPS20	1 1/2"	313	176
1121W 050 PPS20	2"	313	217

ACERO INOX
STAINLESS STEEL

1121W PI



DOBLE EFECTO · DOUBLE ACTING

Ref.	DN	A	C
1121W 008 PID00	1/4"	160	141
1121W 010 PID00	3/8"	160	141
1121W 015 PID00	1/2"	160	148
1121W 020 PID00	3/4"	160	151
1121W 025 PID00	1"	160	160
1121W 032 PID00	1 1/4"	160	164
1121W 040 PID10	1 1/2"	231	188
1121W 050 PID10	2"	231	196
1121W 065 PID20	2 1/2"	308	255
1121W 080 PID20	3"	308	270

SIMPLE EFECTO · SINGLE ACTING

Ref.	DN	A	C
1121W 008 PIS00	1/4"	160	141
1121W 010 PIS00	3/8"	160	141
1121W 015 PIS00	1/2"	160	148
1121W 020 PIS00	3/4"	160	151
1121W 025 PIS10	1"	160	160
1121W 032 PIS10	1 1/4"	231	179
1121W 040 PIS20	1 1/2"	231	188
1121W 050 PIS20	2"	231	196
1121W 065 PIS30	2 1/2"	308	255
1121W 080 PIS30	3"	478	321

Pag. 14

**VÁLVULAS DE BOLA
3 PIEZAS**

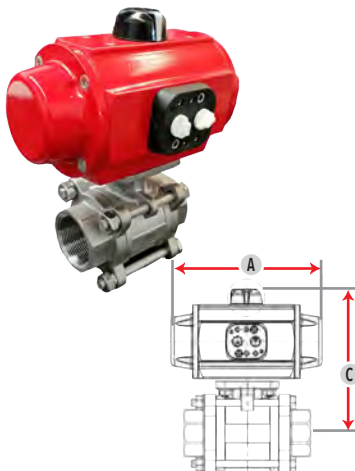
**BALL VALVES
3 PIECES**

Acero Inoxidable **AISI 316**
 Juntas y asientos **PTFE**
 Conexiones 1531W Rosca gas **ISO 228/1**
 1532W **NPT ANSI B1.20.1**
 Palanca con sistema de bloqueo
 Brida **ISO 5211**
 para montaje directo de actuadores

Stainless steel **AISI 316**
 Seats and seals **PTFE**
 Threaded ends 1531W **BSP ISO 228/1**
 1532W **NPT ANSI B1.20.1**
 with locking system
 Handle
 Mounting pad **ISO 5211**
 to mount directly actuators

**ALUMINIO
ALUMINIUM**

1531W PA



DOBLE EFECTO · DOUBLE ACTING

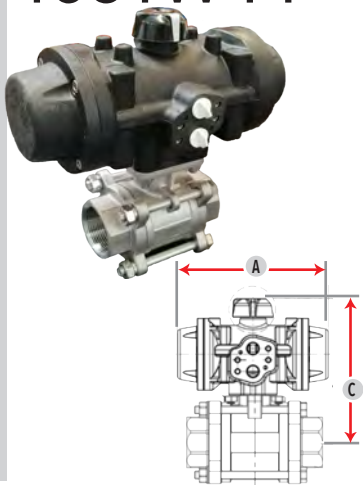
Ref.	DN	A	C
1531W 010 PADW	3/8"	140,2	129,3
1531W 015 PADW	1/2"	140,2	129,3
1531W 020 PADW	3/4"	140,2	135,3
1531W 025 PADW	1"	140,2	146,3
1531W 032 PAD00	1 1/4"	155	166
1531W 040 PAD05	1 1/2"	201	190
1531W 050 PAD05	2"	201	201
1531W 065 PAD15	2 1/2"	265	234
1531W 080 PAD20	3"	312	257
1531W 100 PAD25	4"	358	305

SIMPLE EFECTO · SINGLE ACTING

Ref.	DN	A	C
1531W 010 PASW	3/8"	140,2	129,3
1531W 015 PASW	1/2"	140,2	129,3
1531W 020 PAS00	3/4"	155	148
1531W 025 PAS05	1"	201	176
1531W 032 PAS05	1 1/4"	201	183
1531W 040 PAS15	1 1/2"	265	210
1531W 050 PAS15	2"	265	221
1531W 065 PAS20	2 1/2"	312	245
1531W 080 PAS25	3"	358	285
1531W 100 PAS30	4"	429	321

**POLIAMIDA
POLYAMIDE**

1531W PP



DOBLE EFECTO · DOUBLE ACTING

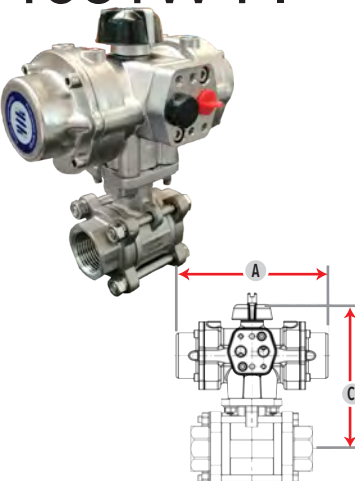
Ref.	DN	A	C
1531W 010 PPDW	3/8"	144	129
1531W 015 PPDW	1/2"	144	129
1531W 020 PPDW	3/4"	144	135
1531W 025 PPDW	1"	144	159
1531W 032 PPD00	1 1/4"	157	166
1531W 040 PPD10	1 1/2"	230	194
1531W 050 PPD10	2"	230	205
1531W 065 PPD20	2 1/2"	313	245
1531W 080 PPD20	3"	313	257

SIMPLE EFECTO · SINGLE ACTING

Ref.	DN	A	C
1531W 010 PPSW	3/8"	144	129
1531W 015 PPSW	1/2"	144	129
1531W 020 PPS00	3/4"	157	148
1531W 025 PPS10	1"	230	180
1531W 032 PPS10	1 1/4"	230	187
1531W 040 PPS20	1 1/2"	313	218
1531W 050 PPS20	2"	313	229

**ACERO INOX
STAINLESS STEEL**

1531W PI



DOBLE EFECTO · DOUBLE ACTING

Ref.	DN	A	C
1531W 015 PID00	1/2"	160	151
1531W 020 PID00	3/4"	160	157
1531W 025 PID00	1"	160	168
1531W 032 PID00	1 1/4"	160	175
1531W 040 PID10	1 1/2"	231	197
1531W 050 PID10	2"	231	209
1531W 065 PID20	2 1/2"	308	258
1531W 080 PID20	3"	308	270
1531W 100 PID20	4"	308	290

SIMPLE EFECTO · SINGLE ACTING

Ref.	DN	A	C
1531W 015 PIS00	1/2"	160	151
1531W 020 PIS00	3/4"	160	157
1531W 025 PIS10	1"	160	168
1531W 032 PIS10	1 1/4"	231	190
1531W 040 PIS10	1 1/2"	231	197
1531W 050 PIS20	2"	231	209
1531W 065 PIS30	2 1/2"	308	258
1531W 080 PIS30	3"	478	321
1531W 100 PIS30	4"	478	341

VÁLVULAS MANUALES
MANUAL VALVES

ACTUADORES NEUMÁTICOS
PNEUMATIC ACTUATORS

ACTUADORES ELÉCTRICOS
ELECTRIC ACTUATORS

ELECTROVÁLVULAS HAFNER
HAFNER SOLENOID VALVES

ACCESORIOS
ACCESSORIES

Pag. 14

VÁLVULAS DE BOLA 3 PIEZAS SOLDAR BW

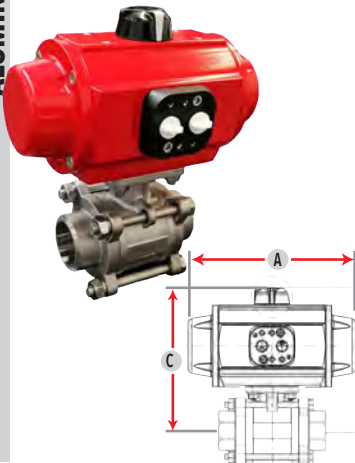
Acero Inoxidable **AISI 316**
 Juntas y asientos **PTFE**
 Conexiones Soldar **BUTT WELD**
 ASME B16.25 (SCH40)
 Palanca con sistema de bloqueo
 Brida **ISO 5211**
 para montaje directo de actuadores

WELDING BW 3 PIECES BALL VALVE

Stainless steel **AISI 316**
 Seats and seals **PTFE**
 Ends **BUTT WELD**
 ASME B16.25 (SCH40)
 Handle with locking system
 Mounting pad **ISO 5211**
 to mount directly actuators

ALUMINIO ALUMINIUM

1533W PA



DOBLE EFECTO · DOUBLE ACTING

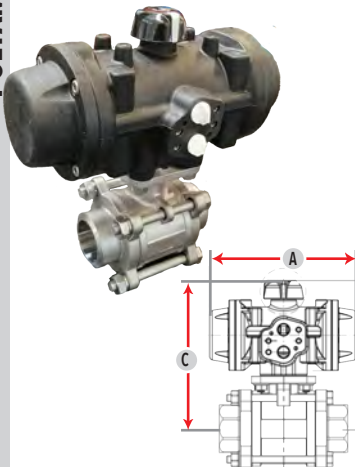
Ref.	DN	A	C
1533W 010 PADW	3/8"	140	129,3
1533W 015 PADW	1/2"	140	129,3
1533W 020 PADW	3/4"	140	135,3
1533W 025 PADW	1"	140	146,3
1533W 032 PAD00	1 1/4"	152	166
1533W 040 PAD05	1 1/2"	201	190
1533W 050 PAD05	2"	201	201
1533W 065 PAD15	2 1/2"	264	234
1533W 080 PAD20	3"	310	257
1533W 100 PAD25	4"	356	305

SIMPLE EFECTO · SINGLE ACTING

Ref.	DN	A	C
1533W 010 PASW	3/8"	140,2	129,3
1533W 015 PASW	1/2"	140,2	129,3
1533W 020 PAS00	3/4"	155	148
1533W 025 PAS05	1"	201	176
1533W 032 PAS05	1 1/4"	201	183
1533W 040 PAS15	1 1/2"	265	210
1533W 050 PAS15	2"	265	221
1533W 065 PAS20	2 1/2"	312	245
1533W 080 PAS25	3"	358	285
1533W 100 PAS30	4"	429	321

POLIAMIDA POLYAMIDE

1533W PP



DOBLE EFECTO · DOUBLE ACTING

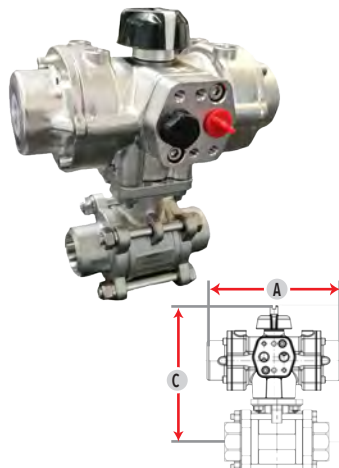
Ref.	DN	A	C
1533W 010 PPDW	3/8"	144	129
1533W 015 PPDW	1/2"	144	129
1533W 020 PPDW	3/4"	144	135
1533W 025 PPDW	1"	144	159
1533W 032 PPD00	1 1/4"	157	166
1533W 040 PPD10	1 1/2"	230	194
1533W 050 PPD10	2"	230	205
1533W 065 PPD20	2 1/2"	313	245
1533W 080 PPD20	3"	313	257

SIMPLE EFECTO · SINGLE ACTING

Ref.	DN	A	C
1533W 010 PPSW	3/8"	144	129
1533W 015 PPSW	1/2"	144	129
1533W 020 PPS00	3/4"	157	148
1533W 025 PPS10	1"	230	180
1533W 032 PPS10	1 1/4"	230	187
1533W 040 PPS20	1 1/2"	313	218
1533W 050 PPS20	2"	313	229

ACERO INOX STAINLESS STEEL

1533W PI



DOBLE EFECTO · DOUBLE ACTING

Ref.	DN	A	C
1533W 015 PID00	1/2"	160	151
1533W 020 PID00	3/4"	160	157
1533W 025 PID00	1"	160	168
1533W 032 PID00	1 1/4"	160	175
1533W 040 PID10	1 1/2"	231	197
1533W 050 PID10	2"	231	209
1533W 065 PID20	2 1/2"	308	258
1533W 080 PID20	3"	308	270
1533W 100 PID20	4"	308	290

SIMPLE EFECTO · SINGLE ACTING

Ref.	DN	A	C
1533W 015 PIS00	1/2"	160	151
1533W 020 PIS00	3/4"	160	157
1533W 025 PIS10	1"	160	168
1533W 032 PIS10	1 1/4"	231	190
1533W 040 PIS10	1 1/2"	231	197
1533W 050 PIS20	2"	231	209
1533W 065 PIS30	2 1/2"	308	258
1533W 080 PIS30	3"	478	321
1533W 100 PIS30	4"	478	341

Pag. 15

VÁLVULAS DE BOLA 3 PIEZAS SOLDAR SW

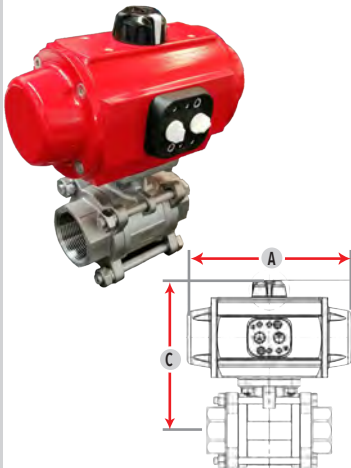
Acero Inoxidable **AISI 316**
 Juntas y asientos **PTFE**
 Conexiones **SOCKET WELD ANSI B16.11**
 Palanca con sistema de bloqueo
 Brida **ISO 5211**
 para montaje directo de actuadores

WELDING SW 3 PIECES BALL VALVE

Stainless steel **AISI 316**
 Seats and seals **PTFE**
 Ends **SOCKET WELD ANSI B16.11**
 Handle with locking system
 Mounting pad **ISO 5211**
 to mount directly actuators

ALUMINIO ALUMINIUM

1534W PA



DOBLE EFECTO · DOUBLE ACTING

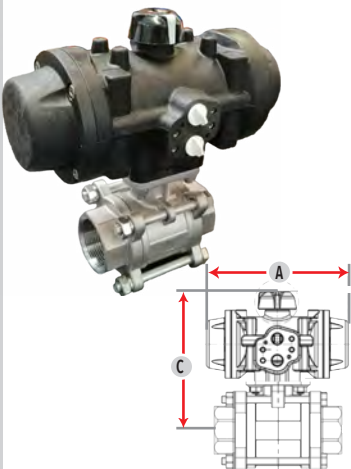
Ref.	DN	A	C
1534W 010 PADW	3/8"	140,2	129,3
1534W 015 PADW	1/2"	140,2	129,3
1534W 020 PADW	3/4"	140,2	135,3
1534W 025 PADW	1"	140,2	146,3
1534W 032 PAD00	1 1/4"	155	166
1534W 040 PAD05	1 1/2"	201	190
1534W 050 PAD05	2"	201	201
1534W 065 PAD15	2 1/2"	265	234
1534W 080 PAD20	3"	312	257
1534W 100 PAD25	4"	358	305

SIMPLE EFECTO · SINGLE ACTING

Ref.	DN	A	C
1534W 010 PASW	3/8"	140,2	129,3
1534W 015 PASW	1/2"	140,2	129,3
1534W 020 PAS00	3/4"	155	148
1534W 025 PAS05	1"	201	176
1534W 032 PAS05	1 1/4"	201	183
1534W 040 PAS15	1 1/2"	265	210
1534W 050 PAS15	2"	265	221
1534W 065 PAS20	2 1/2"	312	245
1534W 080 PAS25	3"	358	285
1534W 100 PAS30	4"	429	321

POLIAMIDA POLYAMIDE

1534W PP



DOBLE EFECTO · DOUBLE ACTING

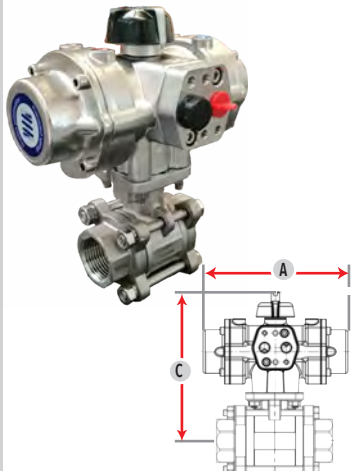
Ref.	DN	A	C
1534W 010 PPDW	3/8"	144	129
1534W 015 PPDW	1/2"	144	129
1534W 020 PPDW	3/4"	144	135
1534W 025 PPDW	1"	144	159
1534W 032 PPD00	1 1/4"	157	166
1534W 040 PPD10	1 1/2"	230	194
1534W 050 PPD10	2"	230	205
1534W 065 PPD20	2 1/2"	313	245
1534W 080 PPD20	3"	313	257

SIMPLE EFECTO · SINGLE ACTING

Ref.	DN	A	C
1534W 010 PPSW	3/8"	144	69
1534W 015 PPSW	1/2"	144	69
1534W 020 PPS00	3/4"	157	80
1534W 025 PPS10	1"	230	102
1534W 032 PPS10	1 1/4"	230	102
1534W 040 PPS20	1 1/2"	313	215
1534W 050 PPS20	2"	313	215

ACERO INOX STAINLESS STEEL

1534W PI



DOBLE EFECTO · DOUBLE ACTING

Ref.	DN	A	C
1534W 015 PID00	1/2"	160	151
1534W 020 PID00	3/4"	160	157
1534W 025 PID00	1"	160	168
1534W 032 PID00	1 1/4"	160	175
1534W 040 PID10	1 1/2"	231	197
1534W 050 PID10	2"	231	209
1534W 065 PID20	2 1/2"	308	258
1534W 080 PID20	3"	308	270
1534W 100 PID20	4"	308	290

SIMPLE EFECTO · SINGLE ACTING

Ref.	DN	A	C
1534W 015 PIS00	1/2"	160	151
1534W 020 PIS00	3/4"	160	157
1534W 025 PIS10	1"	160	168
1534W 032 PIS10	1 1/4"	231	190
1534W 040 PIS10	1 1/2"	231	197
1534W 050 PIS20	2"	231	209
1534W 065 PIS30	2 1/2"	308	258
1534W 080 PIS30	3"	478	321
1534W 100 PIS30	4"	478	341

VÁLVULAS MANUALES
MANUAL VALVES

ACTUADORES NEUMÁTICOS
PNEUMATIC ACTUATORS

ACTUADORES ELÉCTRICOS
ELECTRIC ACTUATORS

ELECTROVÁLVULAS HAFNER
HAFNER SOLENOID VALVES

ACCESORIOS
ACCESSORIES

Pag. 15

**VÁLVULAS DE BOLA
3 PIEZAS**

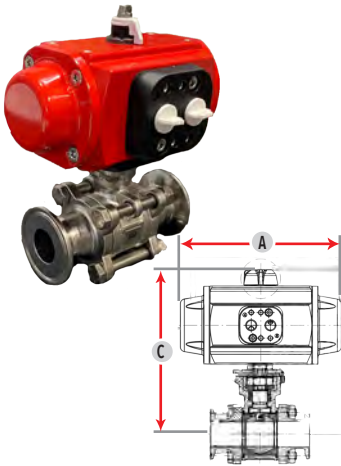
AISI 316 Inoxidable
ISO 5211 para montaje
directo de actuadores
Conexiones Clamps

**BALL VALVES
3 PIECES**

AISI 316 Stainless steel
ISO 5211 to mount directly
actuators
Ends Clamp Connection

**ALUMINIO
ALUMINIUM**

1535W PA



DOBLE EFECTO · DOUBLE ACTING

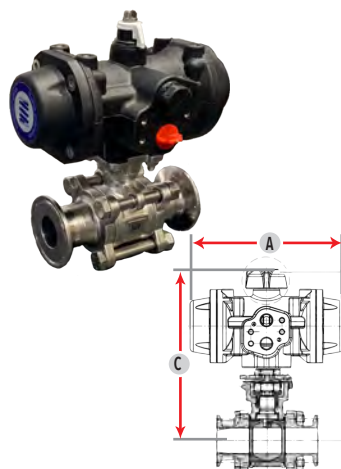
Ref.	DN	A	C
1535W 015 PADW	1/2"	140,2	129,3
1535W 020 PADW	3/4"	140,2	135,3
1535W 025 PADW	1"	140,2	146,3
1535W 032 PAD00	1 1/4"	155	166
1535W 040 PAD05	1 1/2"	201	190
1535W 050 PAD05	2"	201	201
1535W 065 PAD15	2 1/2"	265	234
1535W 080 PAD20	3"	312	257
1535W 100 PAD25	4"	358	305

SIMPLE EFECTO · SINGLE ACTING

Ref.	DN	A	C
1535W 015 PASW	1/2"	140,2	129,3
1535W 020 PAS00	3/4"	155	148
1535W 025 PAS05	1"	201	176
1535W 032 PAS05	1 1/4"	201	183
1535W 040 PAS15	1 1/2"	265	210
1535W 050 PAS15	2"	265	221
1535W 065 PAS20	2 1/2"	312	245
1535W 080 PAS25	3"	358	285
1535W 100 PAS30	4"	429	321

**POLIAMIDA
POLYAMIDE**

1535W PP



DOBLE EFECTO · DOUBLE ACTING

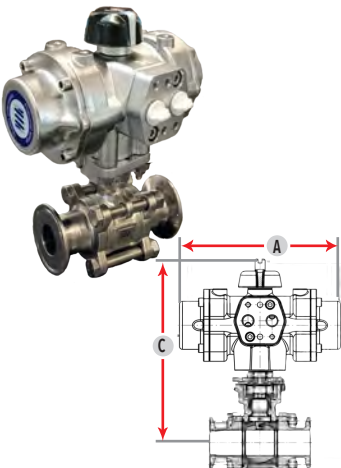
Ref.	DN	A	C
1535W 015 PPDW	1/2"	144	129
1535W 020 PPDW	3/4"	144	135
1535W 025 PPDW	1"	144	159
1535W 032 PPD00	1 1/4"	157	166
1535W 040 PPD10	1 1/2"	230	194
1535W 050 PPD10	2"	230	205
1535W 065 PPD20	2 1/2"	313	245
1535W 080 PPD20	3"	313	257

SIMPLE EFECTO · SINGLE ACTING

Ref.	DN	A	C
1535W 015 PPSW	1/2"	144	129
1535W 020 PPS00	3/4"	157	148
1535W 025 PPS10	1"	230	180
1535W 032 PPS10	1 1/4"	230	187
1535W 040 PPS20	1 1/2"	313	218
1535W 050 PPS20	2"	313	229

**ACERO INOX
STAINLESS STEEL**

1535W PI



DOBLE EFECTO · DOUBLE ACTING

Ref.	DN	A	C
1535W 015 PID00	1/2"	160	151
1535W 020 PID00	3/4"	160	157
1535W 025 PID00	1"	160	168
1535W 032 PID00	1 1/4"	160	175
1535W 040 PID10	1 1/2"	231	197
1535W 050 PID10	2"	231	209
1535W 065 PID20	2 1/2"	308	258
1535W 080 PID20	3"	308	270
1535W 100 PID20	4"	308	290

SIMPLE EFECTO · SINGLE ACTING

Ref.	DN	A	C
1535W 015 PIS00	1/2"	160	151
1535W 020 PIS00	3/4"	160	157
1535W 025 PIS10	1"	231	168
1535W 032 PIS10	1 1/4"	231	175
1535W 040 PIS10	1 1/2"	231	197
1535W 050 PIS20	2"	308	209
1535W 065 PIS30	2 1/2"	478	258
1535W 080 PIS30	3"	478	270
1535W 100 PIS30	4"	478	290

Pag. 16

VÁLVULAS DE BOLA 3 VÍAS "L/T"

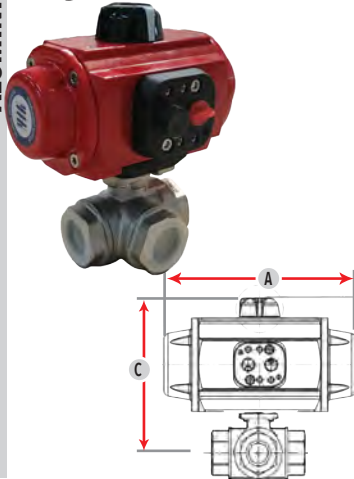
"L/T" 3 WAY BALL VALVE

Acero Inoxidable **AISI 316**
 Juntas y asientos **PTFE**
 Conexiones Rosca Gas **ISO 228/1**
 Palanca con sistema de bloqueo
 Brida **ISO 5211** para montaje directo de actuadores
 Paso reducido **1571W ➔ L**
1572W ➔ T

Stainless steel **AISI 316**
 Seats and seals **PTFE**
 Threaded Ends **BSP thread ISO 228/1**
 Handle with locking system
 Mounting pad **ISO 5211** to mount directly actuators
 Reduce bore **1571W ➔ L**
1572W ➔ T

ALUMINIO ALUMINIUM

1571W PA



DOBLE EFECTO · DOUBLE ACTING

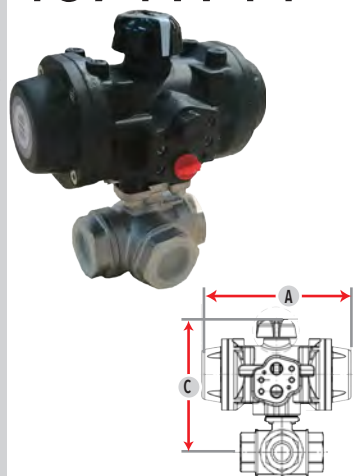
Ref.	DN	A	C
1571W 008 PADW	1/4"	140,2	125,3
1571W 010 PADW	3/8"	140,2	125,3
1571W 015 PADW	1/2"	140,2	125,3
1571W 020 PADW	3/4"	140,2	141
1571W 025 PAD00	1"	155	148,5
1571W 032 PAD05	1 1/4"	201	157
1571W 040 PAD10	1 1/2"	226	183,5
1571W 050 PAD15	2"	265	210

SIMPLE EFECTO · SINGLE ACTING

Ref.	DN	A	C
1571W 008 PASW	1/4"	140,2	125,3
1571W 010 PASW	3/8"	140,2	125,3
1571W 015 PASW	1/2"	140,2	138
1571W 020 PAS05	3/4"	201	141
1571W 025 PAS10	1"	226	165,5
1571W 032 PAS15	1 1/4"	265	178
1571W 040 PAS20	1 1/2"	312	203,5
1571W 050 PAS25	2"	358	210

POLIAMIDA POLYAMIDE

1571W PP



DOBLE EFECTO · DOUBLE ACTING

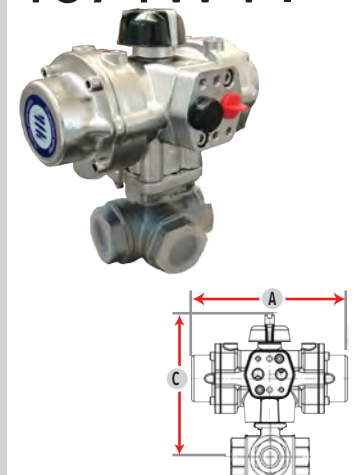
Ref.	DN	A	C
1571W 008 PPDW	1/4"	144	125
1571W 010 PPDW	3/8"	144	125
1571W 015 PPDW	1/2"	144	125
1571W 020 PPDW	3/4"	144	128
1571W 025 PPD00	1"	157	135,5
1571W 032 PPD10	1 1/4"	230	157
1571W 040 PPD10	1 1/2"	230	187,5
1571W 050 PPD20	2"	313	194

SIMPLE EFECTO · SINGLE ACTING

Ref.	DN	A	C
1571W 008 PPS W	1/4"	144	125
1571W 010 PPSW	3/8"	144	125
1571W 015 PPSW	1/2"	144	138
1571W 020 PPS10	3/4"	230	141
1571W 025 PPS10	1"	230	169,5
1571W 032 PPS20	1 1/4"	313	178
1571W 040 PPS20	1 1/2"	313	211,5

ACERO INOX STAINLESS STEEL

1571W PI



DOBLE EFECTO · DOUBLE ACTING

Ref.	DN	A	C
1571W 008 PID00	1/4"	160	147
1571W 010 PID00	3/8"	160	147
1571W 015 PID00	1/2"	160	147
1571W 020 PID00	3/4"	160	150
1571W 025 PID00	1"	160	157,5
1571W 032 PID10	1 1/4"	231	166
1571W 040 PID10	1 1/2"	231	190,5
1571W 050 PID10	2"	231	197

SIMPLE EFECTO · SINGLE ACTING

Ref.	DN	A	C
1571W 008 PIS00	1/4"	160	147
1571W 010 PIS00	3/8"	160	147
1571W 015 PIS00	1/2"	160	147
1571W 020 PIS10	3/4"	231	150
1571W 025 PIS10	1"	231	172,5
1571W 032 PIS10	1 1/4"	231	176
1534W 040 PIS20	1 1/2"	308	224,5
1534W 050 PIS20	2"	308	231

VÁLVULAS MANUALES
MANUAL VALVES

ACTUADORES NEUMÁTICOS
PNEUMATIC ACTUATORS

ACTUADORES ELÉCTRICOS
ELECTRIC ACTUATORS

ELECTROVÁLVULAS HAFNER
HAFNER SOLENOID VALVES

ACCESORIOS
ACCESSORIES

Pag.
16

**VÁLVULAS DE BOLA
PVC**

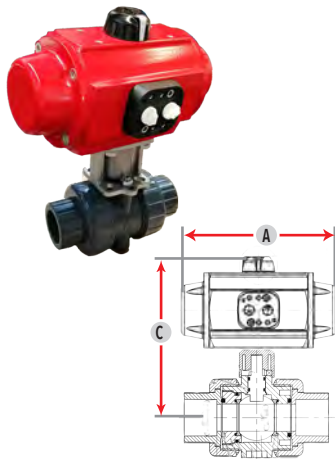
Cuerpo **PVC** (disponible en PP-H)
Junta **EPDM** (disponible en FPM)
Conexiones Encolar y BSP

**BALL VALVES
PVC**

Body **PVC** (available in PP-H)
Seats **EPDM** (available in FPM)
ENDS Glue and BSP

**ALUMINIO
ALUMINIUM**

6021W PA



DOBLE EFECTO · DOUBLE ACTING

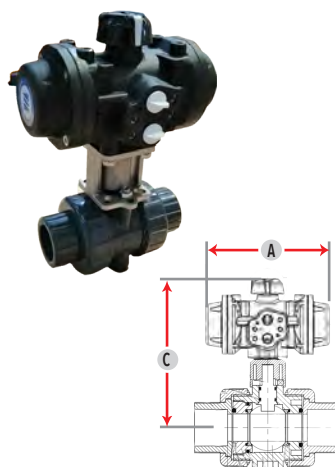
Ref.	DN	A
6021W 015 PADW	1/2"	140,2
6021W 020 PADW	3/4"	140,2
6021W 025 PADW	1"	140,2
6021W 032 PADW	1 1/4"	140,2
6021W 040 PADW	1 1/2"	140,2
6021W 050 PADW	2"	140,2
6021W 065 PAD00	2 1/2"	155
6021W 080 PAD05	3"	201
6021W 100 PAD10	4"	226

SIMPLE EFECTO · SINGLE ACTING

Ref.	DN	A
6021W 015 PASW	1/2"	140,2
6021W 020 PASW	3/4"	140,2
6021W 025 PASW	1"	140,2
6021W 032 PAS00	1 1/4"	155
6021W 040 PAS00	1 1/2"	155
6021W 050 PAS05	2"	201
6021W 065 PAS10	2 1/2"	226
6021W 080 PAS15	3"	265
6021W 100 PAS20	4"	312

**POLIAMIDA
POLYAMIDE**

6021W PP



DOBLE EFECTO · DOUBLE ACTING

Ref.	DN	A
6021W 015 PPDW	1/2"	144
6021W 020 PPDW	3/4"	144
6021W 025 PPDW	1"	144
6021W 032 PPD00	1 1/4"	157
6021W 040 PPD00	1 1/2"	157
6021W 050 PPD00	2"	157
6021W 065 PPD00	2 1/2"	157
6021W 080 PPD10	3"	230
6021W 100 PPD10	4"	230

SIMPLE EFECTO · SINGLE ACTING

Ref.	DN	A
6021W 015 PPSW	1/2"	144
6021W 020 PPSW	3/4"	144
6021W 025 PPSW	1"	144
6021W 032 PPS00	1 1/4"	157
6021W 040 PPS00	1 1/2"	157
6021W 050 PPS10	2"	230
6021W 065 PPS10	2 1/2"	230
6021W 080 PPS20	3"	313
6021W 100 PPS20	4"	313

Pag. 17

VÁLVULAS DE BOLA
FONDO DE CUBA

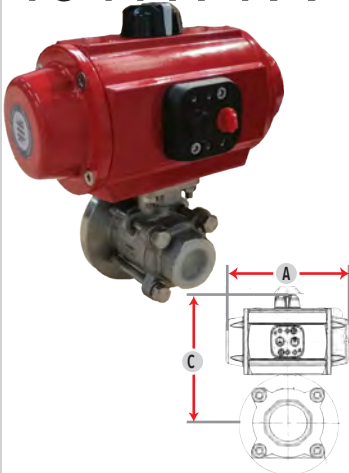
Acero Inoxidable **AISI 316**
 Juntas y asientos **PTFE**
 Conexiones Rosca Gas **BSP ISO 228/1**
 Palanca con sistema de bloqueo
 Brida **ISO 5211**
 para montaje directo de actuadores

BALL VALVES
TANK BOTTOM

Stainless steel **AISI 316**
 Seats and seals **PTFE**
 Threaded ends **BSP ISO 228/1**
 Handle with locking system
 Mounting pad **ISO 5211**
 to mount directly actuators

ALUMINIO
ALUMINIUM

1541W PA



DOBLE EFECTO · DOUBLE ACTING

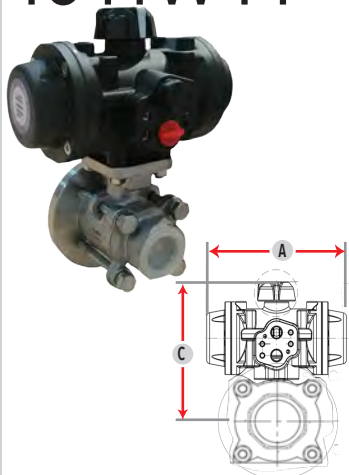
Ref.	DN	A	C
1541W 015 PADW	1/2"	140,2	129,3
1541W 020 PADW	3/4"	140,2	129,3
1541W 025 PADW	1"	140,2	135,3
1541W 032 PAD00	1 1/4"	155	146,3
1541W 040 PAD05	1 1/2"	201	166
1541W 050 PAD05	2"	201	190
1541W 065 PAD15	2 1/2"	265	201
1541W 080 PAD20	3"	312	234
1541W 100 PAD25	4"	358	257

SIMPLE EFECTO · SINGLE ACTING

Ref.	DN	A	C
1541W 015 PASW	1/2"	140,2	129,3
1541W 020 PAS00	3/4"	155	129,3
1541W 025 PAS05	1"	201	148
1541W 032 PAS05	1 1/4"	201	176
1541W 040 PAS15	1 1/2"	265	183
1541W 050 PAS15	2"	265	210
1541W 065 PAS20	2 1/2"	312	221
1541W 080 PAS25	3"	358	245
1541W 100 PAS30	4"	429	285

POLIAMIDA
POLYAMIDE

1541W PP



DOBLE EFECTO · DOUBLE ACTING

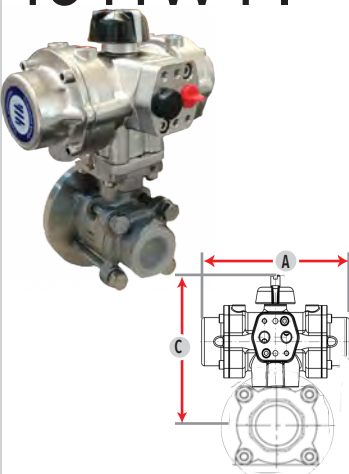
Ref.	DN	A	C
1541W 015 PPDW	1/2"	144	129
1541W 020 PPDW	3/4"	144	135
1541W 025 PPDW	1"	157	159
1541W 032 PPD00	1 1/4"	157	166
1541W 040 PPD10	1 1/2"	230	194
1541W 050 PPD10	2"	230	205
1541W 065 PPD20	2 1/2"	313	245
1541W 080 PPD20	3"	313	257

SIMPLE EFECTO · SINGLE ACTING

Ref.	DN	A	C
1541W 015 PPSW	1/2"	144	129
1541W 020 PPS00	3/4"	157	148
1541W 025 PPS10	1"	230	180
1541W 032 PPS10	1 1/4"	230	187
1541W 040 PPS20	1 1/2"	313	218
1541W 050 PPS20	2"	313	229

ACERO INOX
STAINLESS STEEL

1541W PI



DOBLE EFECTO · DOUBLE ACTING

Ref.	DN	A	C
1541W 015 PID00	1/2"	160	151
1541W 020 PID00	3/4"	160	157
1541W 025 PID00	1"	160	168
1541W 032 PID00	1 1/4"	160	175
1541W 040 PID10	1 1/2"	231	197
1541W 050 PID10	2"	231	209
1541W 065 PID20	2 1/2"	308	258
1541W 080 PID20	3"	308	270
1541W 100 PID20	4"	308	290

SIMPLE EFECTO · SINGLE ACTING

Ref.	DN	A	C
1541W 015 PIS00	1/2"	160	151
1541W 020 PIS00	3/4"	160	157
1541W 025 PIS10	1"	160	168
1541W 032 PIS10	1 1/4"	231	190
1541W 040 PIS10	1 1/2"	231	197
1541W 050 PIS20	2"	231	209
1541W 065 PIS30	2 1/2"	308	258
1541W 080 PIS30	3"	478	321
1541W 100 PIS30	4"	478	341

VÁLVULAS MANUALES
MANUAL VALVES

ACTUADORES NEUMÁTICOS
PNEUMATIC ACTUATORS

ACTUADORES ELÉCTRICOS
ELECTRIC ACTUATORS

ELECTROVÁLVULAS HAFNER
HAFNER SOLENOID VALVES

ACCESORIOS
ACCESSORIES

Pag. 17

VÁLVULAS DE BOLA FONDO DE CUBA

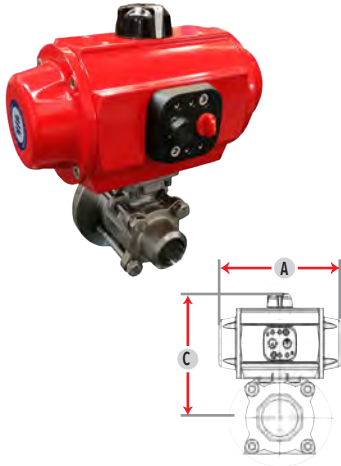
Acero Inoxidable **AISI 316**
 Juntas y asientos **PTFE**
 Conexiones **BUTT WELD**
 ASME B16.25 (SCH40)
 Palanca con sistema de bloqueo
 Brida **ISO 5211**
 para montaje directo de actuadores

BALL VALVES TANK BOTTOM

Stainless steel **AISI 316**
 Seats and seals **PTFE**
 Ends **BUTT WELD**
 ASME B16.25 (SCH40)
 Handle with locking system
 Mounting pad **ISO 5211**
 to mount directly actuators

ALUMINIO ALUMINIUM

1543W PA



DOBLE EFECTO · DOUBLE ACTING

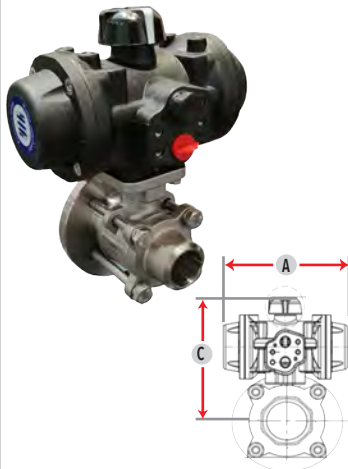
Ref.	DN	A	C
1543W 015 PADW	1/2"	140,2	129,3
1543W 020 PADW	3/4"	140,2	135,3
1543W 025 PADW	1"	140,2	146,3
1543W 032 PAD00	1 1/4"	155	166
1543W 040 PAD10	1 1/2"	201	190
1543W 050 PAD10	2"	201	201
1543W 065 PAD15	2 1/2"	265	234
1543W 080 PAD20	3"	312	257
1543W 100 PAD25	4"	358	305

SIMPLE EFECTO · SINGLE ACTING

Ref.	DN	A	C
1543W 015 PASW	1/2"	140,2	129,3
1543W 020 PAS00	3/4"	155	148
1543W 025 PAS05	1"	201	176
1543W 032 PAS05	1 1/4"	201	183
1543W 040 PAS15	1 1/2"	265	210
1543W 050 PAS15	2"	265	221
1543W 065 PAS20	2 1/2"	312	245
1543W 080 PAS25	3"	358	285
1543W 100 PAS30	4"	429	321

POLIAMIDA POLYAMIDE

1543W PP



DOBLE EFECTO · DOUBLE ACTING

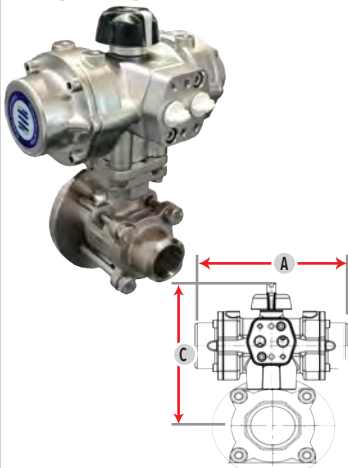
Ref.	DN	A	C
1543W 015 PPDW	1/2"	144	129
1543W 020 PPDW	3/4"	144	135
1543W 025 PPDW	1"	144	159
1543W 032 PPD00	1 1/4"	157	166
1543W 040 PPD10	1 1/2"	230	194
1543W 050 PPD10	2"	230	205
1543W 065 PPD20	2 1/2"	313	245
1543W 080 PPD20	3"	313	257

SIMPLE EFECTO · SINGLE ACTING

Ref.	DN	A	C
1543W 015 PPSW	1/2"	144	129
1543W 020 PPS00	3/4"	157	148
1543W 025 PPS10	1"	230	180
1543W 032 PPS10	1 1/4"	230	187
1543W 040 PPS20	1 1/2"	313	218
1543W 050 PPS20	2"	313	229

ACERO INOX STAINLESS STEEL

1543W PI



DOBLE EFECTO · DOUBLE ACTING

Ref.	DN	A	C
1543W 015 PID00	1/2"	160	151
1543W 020 PID00	3/4"	160	157
1543W 025 PID00	1"	160	168
1543W 032 PID00	1 1/4"	160	175
1543W 040 PID10	1 1/2"	231	197
1543W 050 PID10	2"	231	209
1543W 065 PID20	2 1/2"	308	258
1543W 080 PID20	3"	308	270
1543W 100 PID20	4"	308	290

SIMPLE EFECTO · SINGLE ACTING

Ref.	DN	A	C
1543W 015 PIS00	1/2"	160	151
1543W 020 PIS00	3/4"	160	157
1543W 025 PIS10	1"	160	168
1543W 032 PIS10	1 1/4"	231	175
1543W 040 PIS10	1 1/2"	231	197
1543W 050 PIS20	2"	231	209
1543W 065 PIS30	2 1/2"	308	258
1543W 080 PIS30	3"	478	270
1543W 100 PIS30	4"	478	290

Pag. 18

VÁLVULAS DE BOLA
BRIDAS

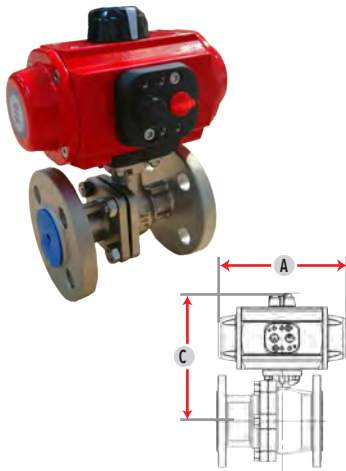
Acero Inoxidable **AISI 316**
 Juntas y asientos **PTFE**
 Conexiones **PN16/40** DN15 ➔ DN50
PN16 DN65 ➔ DN200
 Palanca con sistema de bloqueo
 Brida **ISO 5211** para montaje directo de actuadores

BALL VALVE
FLANGED

Stainless steel **AISI 316**
 Seats and seals **PTFE**
 Flanged ends **PN16/40** DN15 ➔ DN50
PN16 DN65 ➔ DN200
 Handle with locking system
 Mounting pad **ISO 5211** to mount directly actuators

ALUMINIO
ALUMINIUM

3135W PA



DOBLE EFECTO · DOUBLE ACTING

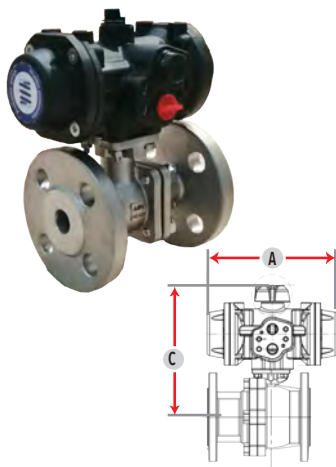
Ref.	DN	A	C
3135W 015 PADW	1/2"	140,2	137,8
3135W 020 PADW	3/4"	140,2	142,8
3135W 025 PADW	1"	140,2	148,3
3135W 032 PAD00	1 1/4"	155	173
3135W 040 PAD05	1 1/2"	201	179,5
3135W 050 PAD15	2"	265	204
3135W 065 PAD15	2 1/2"	265	223
3135W 080 PAD20	3"	312	233
3135W 100 PAD25	4"	358	253
3135W 125 PAD30	5"	429	481
3135W 150 PAD30	6"	429	524
3135W 200 PAD40	8"	598	670

SIMPLE EFECTO · SINGLE ACTING

Ref.	DN	A	C
3135W 015 PASW	1/2"	140,2	137,8
3135W 020 PAS00	3/4"	155	155,5
3135W 025 PAS05	1"	155	161
3135W 032 PAS05	1 1/4"	201	190
3135W 040 PAS15	1 1/2"	226	200,5
3135W 050 PAS15	2"	265	224
3135W 065 PAS20	2 1/2"	312	285
3135W 080 PAS25	3"	358	321
3135W 100 PAS30	4"	429	321
3135W 125 PAS30	5"	598	562
3135W 150 PAS30	6"	598	605
3135W 200 PAS40	8"	694	707

POLIAMIDA
POLYAMIDE

3135W PP



DOBLE EFECTO · DOUBLE ACTING

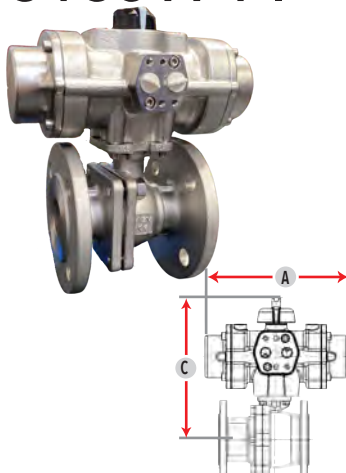
Ref.	DN	A	C
3135W 015 PPDW	1/2"	107	137,5
3135W 020 PPDW	3/4"	107	142,5
3135W 025 PPDW	1"	107	148
3135W 032 PPD00	1 1/4"	125	173
3135W 040 PPD10	1 1/2"	182	179,5
3135W 050 PPD10	2"	182	208
3135W 065 PPD20	2 1/2"	233	223
3135W 080 PPD20	3"	233	232

SIMPLE EFECTO · SINGLE ACTING

Ref.	DN	A	C
3135W 015 PPSW	1/2"	144	137,5
3135W 020 PPS00	3/4"	157	155,5
3135W 025 PPS10	1"	230	161
3135W 032 PPS10	1 1/4"	230	194
3135W 040 PPS20	1 1/2"	313	200,5
3135W 050 PPS20	2"	313	232

ACERO INOX
STAINLESS STEEL

3135W PI



DOBLE EFECTO · DOUBLE ACTING

Ref.	DN	A	C
3135W 015 PID00	1/2"	160	159,5
3135W 020 PID00	3/4"	160	164,5
3135W 025 PID00	1"	160	170
3135W 032 PID00	1 1/4"	160	182
3135W 040 PID10	1 1/2"	231	203,5
3135W 050 PID10	2"	231	211
3135W 065 PID20	2 1/2"	231	226
3135W 080 PID20	3"	308	270
3135W 100 PID20	4"	308	290

SIMPLE EFECTO · SINGLE ACTING

Ref.	DN	A	C
3135W 015 PIS00	1/2"	160	159,5
3135W 020 PIS10	3/4"	160	164,5
3135W 025 PIS10	1"	160	170
3135W 032 PIS10	1 1/4"	231	197
3135W 040 PIS20	1 1/2"	231	203,5
3135W 050 PIS20	2"	308	245
3135W 065 PIS30	2 1/2"	308	260
3135W 080 PIS30	3"	478	321
3135W 100 PIS30	4"	478	241

VÁLVULAS MANUALES
MANUAL VALVES

ACTUADORES NEUMÁTICOS
PNEUMATIC ACTUATORS

ACTUADORES ELÉCTRICOS
ELECTRIC ACTUATORS

ELECTROVÁLVULAS HAFNER
HAFNER SOLENOID VALVES

ACCESORIOS
ACCESSORIES

Pag. 18

VÁLVULAS DE BOLA BRIDAS

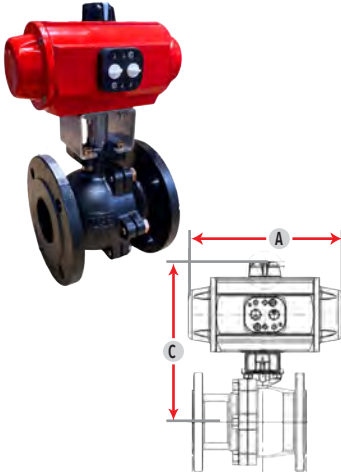
Hierro **EN GJL-250**
 Juntas y asientos **PTFE**
 Conexiones Brida **S/DIN2501**
 Brida **ISO 5211**

FLANGED BALL VALVE

Cast Iron **EN GJL-250**
 Seats and seals **PTFE**
 Flanged ends **DIN2501**
 Mounting pad **ISO 5211**

**ALUMINIO
ALUMINIUM**

3225W PA



DOBLE EFECTO · DOUBLE ACTING

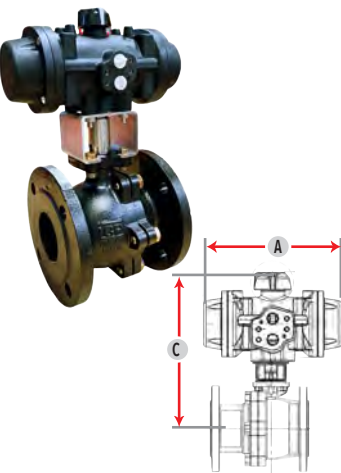
Ref.	DN	A	C
3225W 015 PADW	1/2"	140,2	187,8
3225W 020 PADW	3/4"	140,2	192,3
3225W 025 PADW	1"	140,2	198,8
3225W 032 PAD00	1 1/4"	155	224
3225W 040 PAD05	1 1/2"	201	246
3225W 050 PAD10	2"	226	258
3225W 065 PAD10	2 1/2"	226	271
3225W 080 PAD15	3"	265	297,5
3225W 100 PAD25	4"	358	359
3225W 125 PAD25	5"	358	400
3225W 150 PAD30	6"	429	441
3225W 200 PAD40	8"	444	571

SIMPLE EFECTO · SINGLE ACTING

Ref.	DN	A	C
3225W 015 PAS00	1/2"	155	200,5
3225W 020 PAS00	3/4"	155	205
3225W 025 PAS05	1"	201	228,5
3225W 032 PAS05	1 1/4"	201	241
3225W 040 PAS10	1 1/2"	226	266
3225W 050 PAS20	2"	312	282
3225W 065 PAS20	2 1/2"	312	295
3225W 080 PAS25	3"	358	333,5
3225W 100 PAS30	4"	429	375
3225W 125 PAS40	5"	598	497
3225W 150 PAS40	6"	598	602
3225W 200 PAS50	8"	694	608

**POLIAMIDA
POLYAMIDE**

3225W PP



DOBLE EFECTO · DOUBLE ACTING

Ref.	DN	A	C
3225W 015 PPDW	1/2"	144	187,5
3225W 020 PPDW	3/4"	144	192
3225W 025 PPDW	1"	144	219,5
3225W 032 PPDW	1 1/4"	144	211
3225W 040 PPD10	1 1/2"	230	250
3225W 050 PPD10	2"	230	258
3225W 065 PPD10	2 1/2"	230	295

SIMPLE EFECTO · SINGLE ACTING

Ref.	DN	A	C
3225W 015 PPS00	1/2"	157	200,5
3225W 020 PPS00	3/4"	157	205
3225W 025 PPS10	1"	230	232,5
3225W 032 PPS10	1 1/4"	230	245
3225W 040 PPS20	1 1/2"	313	274
3225W 050 PPS20	2"	313	282
3225W 065 PPS20	2 1/2"	313	295

Pag. 19

VÁLVULAS DE BOLA BRIDAS

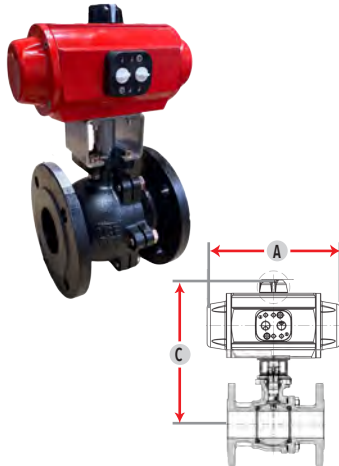
Acero al Carbono
 Juntas y asientos **PTFE**
 Conexiones Brida **DIN2501 PN16**
PN16/40 DN15 ➔ DN50
PN16 DN65 ➔ DN150
 Palanca con sistema de bloqueo
 Brida **ISO 5211** para montaje directo de actuadores

FLANGED BALL VALVE

Carbon Steel
 Seats and seals **PTFE**
 Flanged Ends **DIN2501 PN16**
PN16/40 DN15 ➔ DN50
PN16 DN65 ➔ DN150
 Handle with locking system
 Mounting pad **ISO 5211** to mount directly actuators

ALUMINIO
ALUMINIUM

3136L PA



DOBLE EFECTO · DOUBLE ACTING

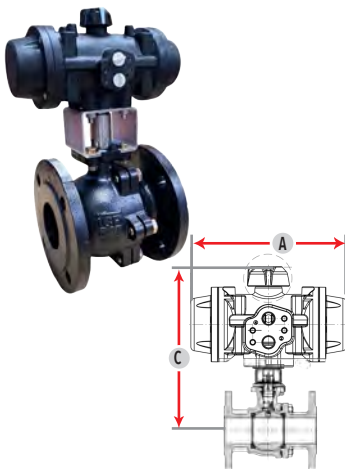
Ref.	DN	A	C
3136L 015 PADW	1/2"	140,2	180,3
3136L 020 PADW	3/4"	140,2	182,3
3136L 025 PADW	1"	155	210,5
3136L 032 PAD00	1 1/4"	201	232
3136L 040 PAD05	1 1/2"	265	255,5
3136L 050 PAD05	2"	265	280,5
3136L 065 PAD10	2 1/2"	265	293
3136L 080 PAD15	3"	312	315,5
3136L 100 PAD20	4"	258	369
3136L 125 PAD25	5"	429	435
3136L 150 PAD30	6"	444	535

SIMPLE EFECTO · SINGLE ACTING

Ref.	DN	A	C
3136L 015 PAS00	1/2"	155	193
3136L 020 PAS00	3/4"	201	212
3136L 025 PAS05	1"	201	227,5
3136L 032 PAS05	1 1/4"	265	252,5
3136L 040 PAS10	1 1/2"	265	275
3136L 050 PAS15	2"	358	316,5
3136L 065 PAS20	2 1/2"	358	329
3136L 080 PAS25	3"	429	359,5
3136L 100 PAS30	4"	429	385
3136L 125 PAS40	5"	598	516
3136L 150 PAS50	6"	694	572

POLIAMIDA
POLYAMIDE

3136L PP



DOBLE EFECTO · DOUBLE ACTING

Ref.	DN	A	C
3136L 015 PPDW	1/2"	144	180
3136L 020 PPDW	3/4"	144	182
3136L 025 PPDW	1"	144	210,5
3136L 032 PPD00	1 1/4"	157	236,5
3136L 040 PPD00	1 1/2"	157	259,5
3136L 050 PPD10	2"	230	288,5
3136L 065 PPD10	2 1/2"	230	301

SIMPLE EFECTO · SINGLE ACTING

Ref.	DN	A	C
3136L 015 PPS00	1/2"	144	180
3136L 020 PPS00	3/4"	157	195
3136L 025 PPS10	1"	230	231,5
3136L 032 PPS10	1 1/4"	230	236,5
3136L 040 PPS20	1 1/2"	313	283

VÁLVULAS MANUALES
MANUAL VALVES

ACTUADORES NEUMÁTICOS
PNEUMATIC ACTUATORS

ACTUADORES ELÉCTRICOS
ELECTRIC ACTUATORS

ELECTROVÁLVULAS HAFNER
HAFNER SOLENOID VALVES

ACCESORIOS
ACCESSORIES

Pag. 19

**VÁLVULAS DE BOLA
3 VIAS L/T · BRIDAS**

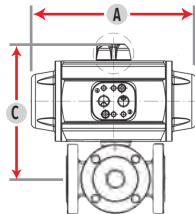
Acero Inoxidable **AISI 316**
 Juntas y asientos **PTFE**
 Conexiones Brida **DIN2501 PN16**
 Palanca con sistema de bloqueo
 Brida **ISO 5211** para montaje directo de actuadores
 Paso **3651W → L**
3652W → T

**BALL VALVES
3 WAY L/T · FLANGES**

Stainless steel **AISI 316**
 Seats and seals **PTFE**
 Flanged Ends **DIN2501 PN16**
 Handle with locking system
 Mounting pad **ISO 5211** to mount directly actuators
 Bore **3651W → L**
3652W → T

**ALUMINIO
ALUMINIUM**

3651W PA



DOBLE EFECTO · DOUBLE ACTING

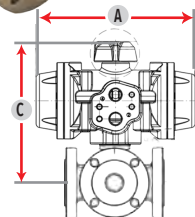
Ref.	DN	A	C
3651W 025 PAD00	1"	155	166
3651W 032 PAD05	1 1/4"	201	198
3651W 040 PAD10	1 1/2"	226	221,5
3651W 050 PAD20	2"	265	280,8
3651W 065 PAD25	2 1/2"	312	292,3
3651W 080 PAD30	3"	358	319
3651W 100 PAD30	4"	358	481
3651W 125 PAD40	5"	429	524
3651W 150 PAD50	6"	598	670

SIMPLE EFECTO · SINGLE ACTING

Ref.	DN	A	C
3651W 025 PAS10	1"	226	187
3651W 032 PAS15	1 1/4"	265	218
3651W 040 PAS20	1 1/2"	312	235,5
3651W 050 PAS30	2"	358	296,3
3651W 065 PAS40	2 1/2"	429	398,5
3651W 080 PAS40	3"	598	400
3651W 100 PAS40	4"	598	395
3651W 125 PAS50	5"	694	487
3651W 150 PAS60	6"	672	571

**POLIAMIDA
POLYAMIDE**

3651W PP



DOBLE EFECTO · DOUBLE ACTING

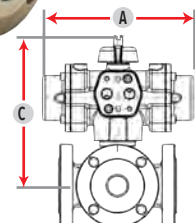
Ref.	DN	A	C
3651W 025 PPD00	1"	157	166
3651W 032 PPD10	1 1/4"	230	202
3651W 040 PPD10	1 1/2"	230	211,5
3651W 050 PPD20	2"	313	235,5
3651W 065 PPD20	2 1/2"	313	122
3651W 080 PPD20	3"	313	122

SIMPLE EFECTO · SINGLE ACTING

Ref.	DN	A	C
3651W 025 PPS10	1"	230	211
3651W 032 PPS10	1 1/4"	230	226
3651W 040 PPS20	1 1/2"	313	235,5

**ACERO INOX
STAINLESS STEEL**

3651W PI



DOBLE EFECTO · DOUBLE ACTING

Ref.	DN	A	C
3651W 025 PID05	1"	231	175
3651W 032 PID10	1 1/4"	231	205
3651W 040 PID10	1 1/2"	231	214,5
3651W 050 PID20	2"	308	316,8
3651W 065 PID25	2 1/2"	308	328,3
3651W 080 PID30	3"	478	339

SIMPLE EFECTO · SINGLE ACTING

Ref.	DN	A	C
3651W 025 PIS10	1"	231	190
3651W 032 PIS15	1 1/4"	308	239
3651W 040 PIS20	1 1/2"	308	254,5
3651W 050 PIS30	2"	478	377,8
3651W 065 PIS40	2 1/2"	478	389,3
3651W 080 PIS40	3"	598	400

Pag. 20

**VÁLVULAS DE BOLA
3 VIAS L / T · BRIDAS**

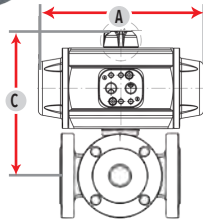
Acero al Carbono
 Juntas y asientos **PTFE**
 Conexiones **PN16 DIN2501**
 Palanca con sistema de bloqueo
 Brida **ISO 5211** para montaje directo de actuadores
 Paso **3451W → L**
 3452W → T

**BALL VALVES
3 WAY L / T · FLANGES**

Carbon steel
 Seats and seals **PTFE**
 Flanged ends **PN16 DIN2501**
 Handle with locking system
 Mounting pad **ISO 5211** to mount directly actuators
 Bore **3451W → L**
 3452W → T

**ALUMINIO
ALUMINIUM**

3451W PA



DOBLE EFECTO · DOUBLE ACTING

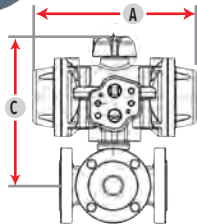
Ref.	DN	A	C
3451W 025 PAD00	1"	155	166
3451W 032 PAD00	1 1/4"	155	166
3451W 040 PAD10	1 1/2"	201	198
3451W 050 PAD10	2"	226	211,5
3451W 065 PAD15	2 1/2"	265	280,8
3451W 080 PAD20	3"	312	292,3
3451W 100 PAD25	4"	358	319

SIMPLE EFECTO · SINGLE ACTING

Ref.	DN	A	C
3451W 025 PAS10	1"	226	187
3451W 032 PAS10	1 1/4"	226	187
3451W 040 PAS20	1 1/2"	312	218
3451W 050 PAS20	2"	312	235,5
3451W 065 PAS25	2 1/2"	358	296,3
3451W 080 PAS30	3"	429	395
3451W 100 PAS40	4"	598	400

**POLIAMIDA
POLYAMIDE**

3451W PP



DOBLE EFECTO · DOUBLE ACTING

Ref.	DN	A	C
3451W 025 PPD00	1"	157	166
3451W 032 PPD10	1 1/4"	157	79
3451W 040 PPD20	1 1/2"	230	97
3451W 050 PPD20	2"	313	97
3451W 065 PPD20	2 1/2"	313	122
3451W 080 PPD20	3"	313	122

SIMPLE EFECTO · SINGLE ACTING

Ref.	DN	A	C
3451W 025 PPS10	1"	230	211
3451W 032 PPS10	1 1/4"	230	211
3451W 040 PPS20	1 1/2"	313	226
3451W 050 PPS20	2"	313	235,5

VÁLVULAS MANUALES
MANUAL VALVES

ACTUADORES NEUMÁTICOS
PNEUMATIC ACTUATORS

ACTUADORES ELÉCTRICOS
ELECTRIC ACTUATORS

ELECTROVÁLVULAS HAFNER
HAFNER SOLENOID VALVES

ACCESORIOS
ACCESSORIES

VÁLVULAS DE BOLA WAFER · FUSION

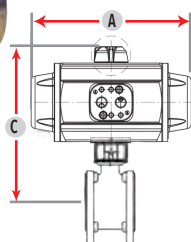
Acero Inoxidable **AISI 316**
 Juntas y asientos **PTFE**
 Conexiones Wafer UNI EN 1092-1
 Perforacion **ISO 5211** para actuadores

BALL VALVES WAFER · FUSION

Stainless steel **AISI 316**
 Seats and seals **PTFE**
 Wafer ends UNI EN 1092-1
 Holes **ISO 5211** for actuators

ALUMINIO
ALUMINIUM

3634A PA



DOBLE EFECTO · DOUBLE ACTING

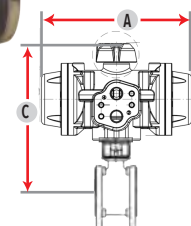
Ref.	DN	A	C
3634A 040 PAD00	1 1/2"	155	216,5
3634A 050 PAD05	2"	201	227,5
3634A 065 PAD15	2 1/2"	226	278,8
3634A 080 PAD15	3"	265	304
3634A 100 PAD25	4"	312	343

SIMPLE EFECTO · SINGLE ACTING

Ref.	DN	A	C
3634A 040 PAS10	1 1/2"	226	236,5
3634A 050 PAS15	2"	265	251,5
3634A 065 PAS20	2 1/2"	312	314,8
3634A 080 PAS25	3"	358	348
3634A 100 PAS40	4"	429	440

POLIAMIDA
POLYAMIDE

3634A PP



DOBLE EFECTO · DOUBLE ACTING

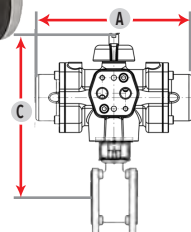
Ref.	DN	A	C
3634A 040 PPD10	1 1/2"	230	220,5
3634A 050 PPD10	2"	230	227,5
3634A 065 PPD20	2 1/2"	313	286,5
3634A 080 PPD20	3"	313	286,5

SIMPLE EFECTO · SINGLE ACTING

Ref.	DN	A	C
3634A 040 PPS20	1 1/2"	313	244
3634A 050 PPS20	2"	313	252,5

ACERO INOX
STAINLESS STEEL

3634A PI



DOBLE EFECTO · DOUBLE ACTING

Ref.	DN	A	C
3634A 040 PID10	1 1/2"	231	223,5
3634A 050 PID10	2"	231	230,5
3634A 065 PID20	2 1/2"	308	299,8
3634A 080 PID20	3"	308	317
3634A 100 PID30	4"	478	379

SIMPLE EFECTO · SINGLE ACTING

Ref.	DN	A	C
3634A 040 PIS20	1 1/2"	308	257,5
3634A 050 PIS20	2"	308	264,5
3634A 065 PIS30	2 1/2"	478	350,8
3634A 080 PIS30	3"	478	368
3634A 100 PIS40	4"	598	440

Pag. 21

VÁLVULAS DE BOLA WAFER · BARRA

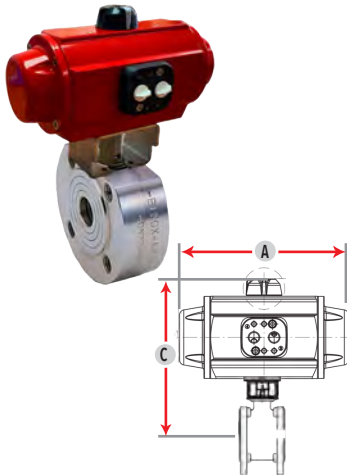
Acero Inoxidable-AISI 316
 Juntas y asientos **PTFE**
 Conexiones Wafer UNI EN 1092-1
 Perforación **ISO 5211**
 para actuadores

BALL VALVES WAFER · BAR

Stainless steel **AISI 316**
 Seats and seals **PTFE**
 Wafer Ends UNI EN 1092-1
 Holes **ISO 5211**
 for actuators

ALUMINIO ALUMINIUM

3635A PA



DOBLE EFECTO · DOUBLE ACTING

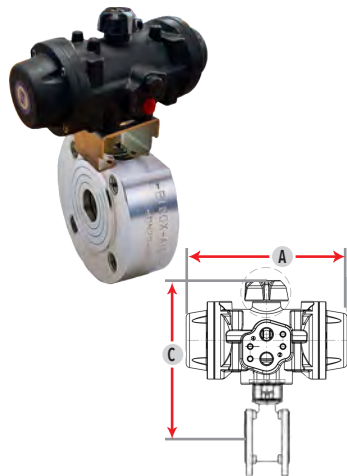
Ref.	PN	DN	A	C
3635A 015 PADW	40	1/2"	140,2	168,3
3635A 020 PADW	40	3/4"	140,2	171,3
3635A 025 PADW	40	1"	140,2	176,8
3635A 032 PAD00	40	1 1/4"	155	196
3635A 040 PAD05	40	1 1/2"	201	216,5
3635A 050 PAD05	40	2"	226	227,5
3635A 065 PAD15	16	2 1/2"	265	278,8
3635A 080 PAD15	40	3"	312	304
3635A 100 PAD25	16	4"	358	343

SIMPLE EFECTO · SINGLE ACTING

Ref.	PN	DN	A	C
3635A 015 PAS00	40	1/2"	155	181
3635A 020 PAS00	40	3/4"	155	184
3635A 025 PAS05	40	1"	201	206,5
3635A 032 PAS10	40	1 1/4"	226	217
3635A 040 PAS15	40	1 1/2"	265	236,5
3635A 050 PAS15	40	2"	312	251,5
3635A 065 PAS25	16	2 1/2"	358	314,8
3635A 080 PAS25	40	3"	429	348
3635A 100 PAS40	16	4"	598	440

POLIAMIDA POLYAMIDE

3635A PP



DOBLE EFECTO · DOUBLE ACTING

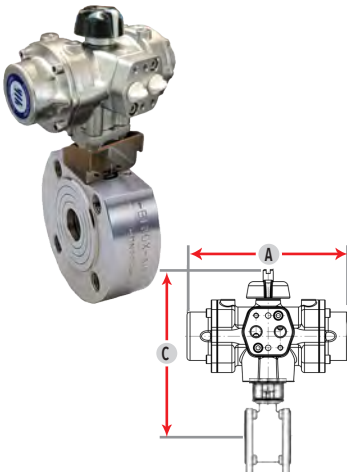
Ref.	PN	DN	A	C
3635A 015 PPDW	40	1/2"	144	168
3635A 020 PPDW	40	3/4"	144	171
3635A 025 PPDW	40	1"	144	176,5
3635A 032 PPD00	40	1 1/4"	157	196
3635A 040 PPD10	40	1 1/2"	230	220,5
3635A 050 PPD10	40	2"	230	227,5
3635A 065 PPD20	16	2 1/2"	313	286,8
3635A 080 PPD20	40	3"	313	304

SIMPLE EFECTO · SINGLE ACTING

Ref.	PN	DN	A	C
3635A 015 PPS00	40	1/2"	157	181
3635A 020 PPS00	40	3/4"	157	184
3635A 025 PPS10	40	1"	230	210,6
3635A 032 PPS10	40	1 1/4"	230	217
3635A 040 PPS20	40	1 1/2"	313	244
3635A 050 PPS20	40	2"	313	252,5

ACERO INOX STAINLESS STEEL

3635A PI



DOBLE EFECTO · DOUBLE ACTING

Ref.	PN	DN	A	C
3635A 015 PID00	40	1/2"	160	190
3635A 020 PID00	40	3/4"	160	193
3635A 025 PID00	40	1"	160	198,5
3635A 032 PID10	40	1 1/4"	231	220
3635A 040 PID10	40	1 1/2"	231	223,5
3635A 050 PID10	40	2"	231	230,5
3635A 065 PID20	16	2 1/2"	308	299,8
3635A 080 PID20	40	3"	308	317
3635A 100 PID30	16	4"	478	379

SIMPLE EFECTO · SINGLE ACTING

Ref.	PN	DN	A	C
3635A 015 PIS00	40	1/2"	160	190
3635A 020 PIS10	40	3/4"	231	208
3635A 025 PIS10	40	1"	231	213,5
3635A 032 PIS10	40	1 1/4"	231	220
3635A 040 PIS20	40	1 1/2"	308	257,5
3635A 050 PIS20	40	2"	308	264,5
3635A 065 PIS30	16	2 1/2"	478	350,8
3635A 080 PIS30	40	3"	478	368
3635A 100 PIS40	16	4"	598	440

VÁLVULAS MANUALES
MANUAL VALVES

ACTUADORES NEUMÁTICOS
PNEUMATIC ACTUATORS

ACTUADORES ELÉCTRICOS
ELECTRIC ACTUATORS

ELECTROVÁLVULAS HAFNER
HAFNER SOLENOID VALVES

ACCESORIOS
ACCESSORIES

Pag.
22

**VÁLVULAS DE BOLA
WAFER · BARRA**

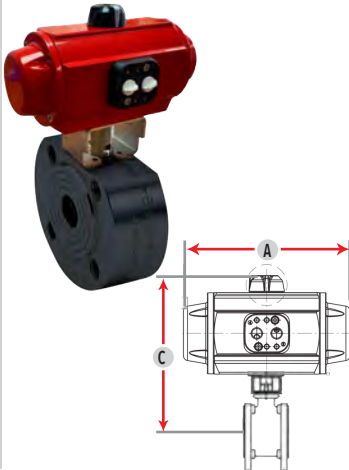
Acero al Carbono A105
 Juntas y asientos **PTFE**
 Conexiones Wafer UNI EN 1092-1
 Perforación **ISO 5211 para actuadores**

**BALL VALVES
WAFER · BAR**

Carbon steel A105
 Seats and seals **PTFE**
 Wafer Ends UNI EN 1092-1
 Holes **ISO 5211 for actuators**

**ALUMINIO
ALUMINIUM**

3625A PA



DOBLE EFECTO · DOUBLE ACTING

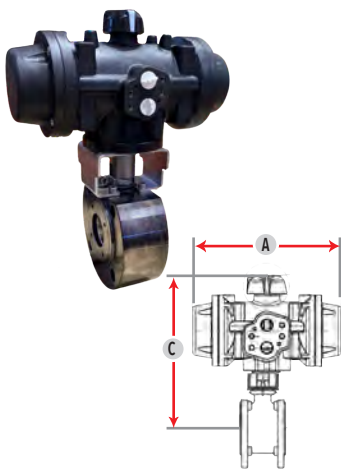
Ref.	PN	DN	A	C
3625A 015 PADW	40	1/2"	140,2	168,3
3625A 020 PADW	40	3/4"	140,2	171,3
3625A 025 PADW	40	1"	140,2	176,8
3625A 032 PAD00	40	1 1/4"	155	196
3625A 040 PAD05	40	1 1/2"	201	216,5
3625A 050 PAD05	40	2"	226	227,5
3625A 065 PAD15	16	2 1/2"	265	278,8
3625A 080 PAD15	40	3"	312	304
3625A 100 PAD25	16	4"	358	343

SIMPLE EFECTO · SINGLE ACTING

Ref.	PN	DN	A	C
3625A 015 PAS00	40	1/2"	155	181
3625A 020 PAS00	40	3/4"	155	184
3625A 025 PAS05	40	1"	201	206,5
3625A 032 PAS10	40	1 1/4"	226	217
3625A 040 PAS15	40	1 1/2"	265	236,5
3625A 050 PAS15	40	2"	312	251,5
3625A 065 PAS25	16	2 1/2"	358	314,8
3625A 080 PAS25	40	3"	429	348
3625A 100 PAS40	16	4"	598	440

**POLIAMIDA
POLYAMIDE**

3625A PP



DOBLE EFECTO · DOUBLE ACTING

Ref.	PN	DN	A	C
3625A 015 PPDW	40	1/2"	144	168
3625A 020 PPDW	40	3/4"	144	171
3625A 025 PPDW	40	1"	144	176,5
3625A 032 PPD00	40	1 1/4"	157	196
3625A 040 PPD10	40	1 1/2"	230	220,5
3625A 050 PPD10	40	2"	230	227,5
3625A 065 PPD20	16	2 1/2"	313	286,8
3625A 080 PPD20	40	3"	313	304

SIMPLE EFECTO · SINGLE ACTING

Ref.	PN	DN	A	C
3625A 015 PPS00	40	1/2"	157	181
3625A 020 PPS00	40	3/4"	157	184
3625A 025 PPS10	40	1"	230	210,6
3625A 032 PPS10	40	1 1/4"	230	217
3625A 040 PPS20	40	1 1/2"	313	244
3625A 050 PPS20	40	2"	313	252,5

Pag. 23

VÁLVULAS DE BOLA WAFER · Cámara de calefacción

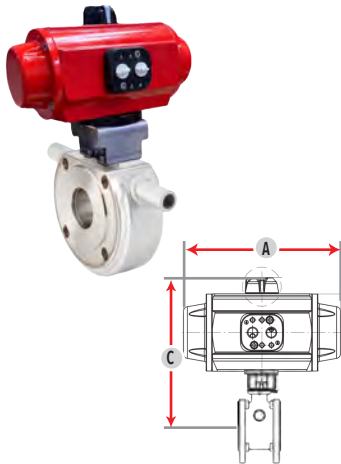
BALL VALVES WAFER · Heating chamber

Acero Inoxidable **AISI 316**
 Juntas y asientos **PTFE**
 Conexiones Wafer **UNI EN 1092 -1**
 Presión **PN16** estándar
PN 25, PN40 bajo pedido
 Perforación **ISO 5211** para actuadores
 Conexión cámara de calefacción **Rosca hembra:**
 1/2" DN15 → DN80
 1" DN100

Stainless steel **AISI 316**
 Seats and seals **PTFE**
 Wafer Ends **UNI EN 1092-1**
 Pressure: **PN16** standard
PN25, PN40 on request
 Holes **ISO 5211** for actuators
 Heating jacket connection **Female thread:**
 1/2" DN15 → DN80
 1" DN100

ALUMINIO ALUMINIUM

3637A PA



DOBLE EFECTO · DOUBLE ACTING

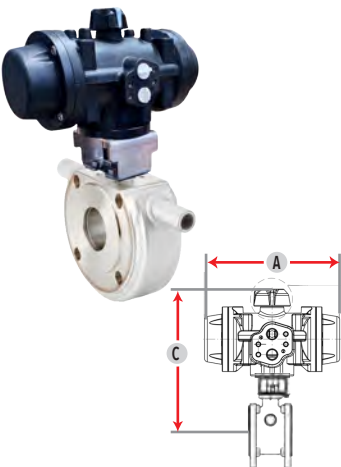
Ref.	DN	A	C
3637A 015 PADW	1/2"	140,2	168,3
3637A 020 PADW	3/4"	140,2	171,3
3637A 025 PADW	1"	140,2	176,8
3637A 032 PAD00	1 1/4"	155	196
3637A 040 PAD05	1 1/2"	201	216,5
3637A 050 PAD05	2"	226	227,5
3637A 065 PAD15	2 1/2"	265	278,8
3637A 080 PAD15	3"	312	304
3637A 100 PAD25	4"	358	343

SIMPLE EFECTO · SINGLE ACTING

Ref.	DN	A	C
3637A 015 PAS00	1/2"	155	181
3637A 020 PAS00	3/4"	155	184
3637A 025 PAS05	1"	201	206,5
3637A 032 PAS10	1 1/4"	226	217
3637A 040 PAS15	1 1/2"	265	236,5
3637A 050 PAS15	2"	312	251,5
3637A 065 PAS25	2 1/2"	358	314,8
3637A 080 PAS25	3"	429	348
3637A 100 PAS40	4"	598	440

POLIAMIDA POLYAMIDE

3637A PP



DOBLE EFECTO · DOUBLE ACTING

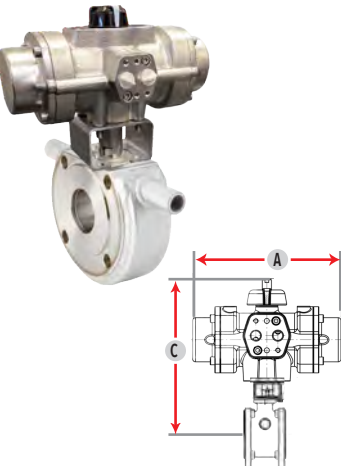
Ref.	DN	A	C
3637A 015 PPDW	1/2"	144	168
3637A 020 PPDW	3/4"	144	171
3637A 025 PPDW	1"	144	176,5
3637A 032 PPD00	1 1/4"	157	196
3637A 040 PPD10	1 1/2"	230	220,5
3637A 050 PPD10	2"	230	227,5
3637A 065 PPD20	2 1/2"	313	286,8
3637A 080 PPD20	3"	313	304

SIMPLE EFECTO · SINGLE ACTING

Ref.	DN	A	C
3637A 015 PPS00	1/2"	157	181
3637A 020 PPS00	3/4"	157	184
3637A 025 PPS10	1"	230	210,6
3637A 032 PPS10	1 1/4"	230	217
3637A 040 PPS20	1 1/2"	313	244
3637A 050 PPS20	2"	313	252,5

ACERO INOX STAINLESS STEEL

3637A PI



DOBLE EFECTO · DOUBLE ACTING

Ref.	DN	A	C
3637A 015 PID00	1/2"	160	190
3637A 020 PID00	3/4"	160	193
3637A 025 PID00	1"	160	198,5
3637A 032 PID00	1 1/4"	231	220
3637A 040 PID10	1 1/2"	231	223,5
3637A 050 PID10	2"	231	230,5
3637A 065 PID20	2 1/2"	308	299,8
3637A 080 PID20	3"	308	317
3637A 100 PID30	4"	478	379

SIMPLE EFECTO · SINGLE ACTING

Ref.	DN	A	C
3637A 015 PIS00	1/2"	160	190
3637A 020 PIS10	3/4"	231	208
3637A 025 PIS10	1"	231	213,5
3637A 032 PIS10	1 1/4"	231	220
3637A 040 PIS20	1 1/2"	308	257,5
3637A 050 PIS20	2"	308	264,5
3637A 065 PIS30	2 1/2"	478	350,8
3637A 080 PIS30	3"	478	368
3637A 100 PIS40	4"	598	440

VÁLVULAS MANUALES
MANUAL VALVES

ACTUADORES NEUMÁTICOS
PNEUMATIC ACTUATORS

ACTUADORES ELÉCTRICOS
ELECTRIC ACTUATORS

ELECTROVÁLVULAS HAFNER
HAFNER SOLENOID VALVES

ACCESORIOS
ACCESSORIES

Pag. 23

**VÁLVULAS DE BOLA
WAFER · Cámara de calefacción**

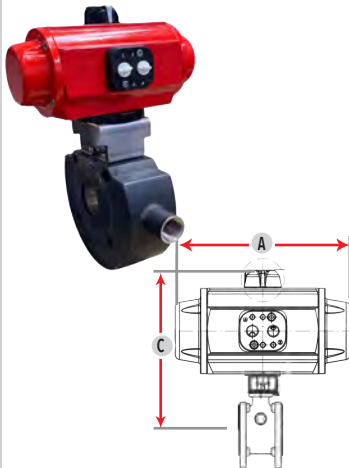
Acero al Carbono A105
 Juntas y asientos **PTFE**
 Conexiones Wafer UNI EN 1092-1
 Perforación **ISO 5211** para actuadores
 Conexión cámara de calefacción **Rosca hembra:**
 1/2" DN15 → DN80
 1" DN100

**BALL VALVES
WAFER · Heating chamber**

Carbon steel A105
 Seats and seals **PTFE**
 Wafer ends UNI EN 1092-1
 Holes **ISO 5211** for actuators
 Heating jacket **Female thread:**
 connection: 1/2" DN15 → DN80
 1" DN100

ALUMINIO
ALUMINIUM

3627A PA



DOBLE EFECTO · DOUBLE ACTING

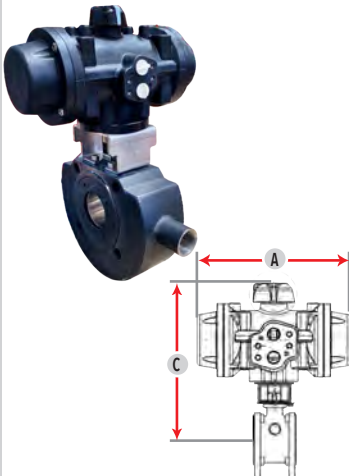
Ref.	DN	A	C
3627A 015 PADW	1/2"	140,2	168,3
3627A 020 PADW	3/4"	140,2	171,3
3627A 025 PADW	1"	140,2	176,8
3627A 032 PAD00	1 1/4"	155	196
3627A 040 PAD05	1 1/2"	201	216,5
3627A 050 PAD05	2"	226	227,5
3627A 065 PAD15	2 1/2"	265	278,8
3627A 080 PAD15	3"	312	304
3627A 100 PAD25	4"	358	343

SIMPLE EFECTO · SINGLE ACTING

Ref.	DN	A	C
3627A 015 PAS00	1/2"	155	181
3627A 020 PAS00	3/4"	155	184
3627A 025 PAS05	1"	201	206,5
3627A 032 PAS10	1 1/4"	226	217
3627A 040 PAS15	1 1/2"	265	236,5
3627A 050 PAS15	2"	312	251,5
3627A 065 PAS25	2 1/2"	358	314,8
3627A 080 PAS25	3"	429	348
3627A 100 PAS40	4"	598	440

POLIAMIDA
POLYAMIDE

3627A PP



DOBLE EFECTO · DOUBLE ACTING

Ref.	DN	A	C
3627A 015 PPDW	1/2"	144	168
3627A 020 PPDW	3/4"	144	171
3627A 025 PPDW	1"	144	176,5
3627A 032 PPD00	1 1/4"	157	196
3627A 040 PPD10	1 1/2"	230	220,5
3627A 050 PPD10	2"	230	227,5
3627A 065 PPD20	2 1/2"	313	286,8
3627A 080 PPD20	3"	313	304

SIMPLE EFECTO · SINGLE ACTING

Ref.	DN	A	C
3627A 015 PPS00	1/2"	157	181
3627A 020 PPS00	3/4"	157	184
3627A 025 PPS10	1"	230	210,6
3627A 032 PPS10	1 1/4"	230	217
3627A 040 PPS20	1 1/2"	313	244
3627A 050 PPS20	2"	313	252,5

Pag. 24

VÁLVULAS DE BOLA WAFER · Cámara de calefacción

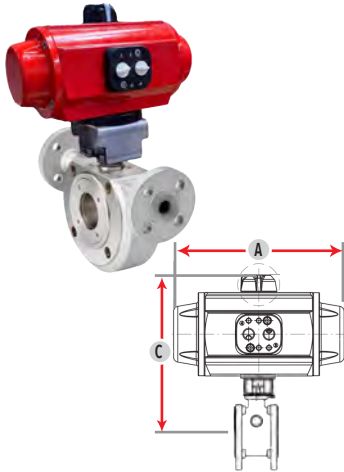
BALL VALVES WAFER · Heating chamber

Acero Inoxidable **AISI 316**
 Juntas y asientos **PTFE**
 Conexiones Wafer **UNI EN 1092**
 Perforació **ISO 5211**
 para actuadores
 Conexión cámara de calefacción **Brida:**
 DN15 Ø DN15 → DN80
 DN25 Ø DN100

Stainless steel **AISI 316**
 Seats and seals **PTFE**
 Wafer Ends **UNI EN 1092**
 Holes **ISO 5211**
 for actuators
 Heating jacket connection **Flanges:**
 DN15 Ø DN15 → DN80
 DN25 Ø DN100

ALUMINIO ALUMINIUM

3638A PA



DOBLE EFECTO · DOUBLE ACTING

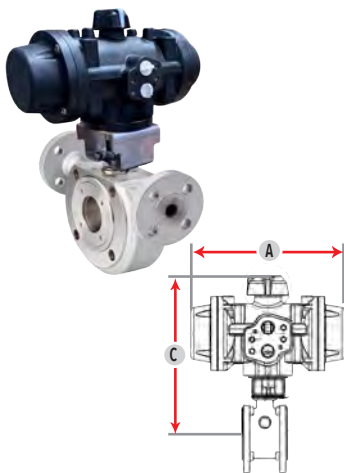
Ref.	DN	A	C
3638A 015 PADW	1/2"	140,2	168,3
3638A 020 PADW	3/4"	140,2	171,3
3638A 025 PADW	1"	140,2	176,8
3638A 032 PAD00	1 1/4"	155	196
3638A 040 PAD05	1 1/2"	201	216,5
3638A 050 PAD05	2"	226	227,5
3638A 065 PAD15	2 1/2"	265	278,8
3638A 080 PAD15	3"	312	304
3638A 100 PAD25	4"	358	343

SIMPLE EFECTO · SINGLE ACTING

Ref.	DN	A	C
3638A 015 PAS00	1/2"	155	181
3638A 020 PAS00	3/4"	155	184
3638A 025 PAS05	1"	201	206,5
3638A 032 PAS10	1 1/4"	226	217
3638A 040 PAS15	1 1/2"	265	236,5
3638A 050 PAS15	2"	312	251,5
3638A 065 PAS25	2 1/2"	358	314,8
3638A 080 PAS25	3"	429	348
3638A 100 PAS40	4"	598	440

POLIAMIDA POLYAMIDE

3638A PP



DOBLE EFECTO · DOUBLE ACTING

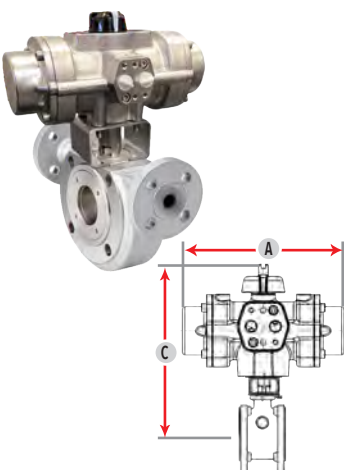
Ref.	DN	A	C
3638A 015 PPDW	1/2"	144	168
3638A 020 PPDW	3/4"	144	171
3638A 025 PPDW	1"	144	176,5
3638A 032 PPD00	1 1/4"	157	196
3638A 040 PPD10	1 1/2"	230	220,5
3638A 050 PPD10	2"	230	227,5
3638A 065 PPD20	2 1/2"	313	286,8
3638A 080 PPD20	3"	313	304

SIMPLE EFECTO · SINGLE ACTING

Ref.	DN	A	C
3638A 015 PPS00	1/2"	157	181
3638A 020 PPS00	3/4"	157	184
3638A 025 PPS10	1"	230	210,6
3638A 032 PPS10	1 1/4"	230	217
3638A 040 PPS20	1 1/2"	313	244
3638A 050 PPS20	2"	313	252,5

ACERO INOX STAINLESS STEEL

3638A PI



DOBLE EFECTO · DOUBLE ACTING

Ref.	DN	A	C
3638A 015 PID00	1/2"	160	190
3638A 020 PID00	3/4"	160	193
3638A 025 PID00	1"	160	198,5
3638A 032 PID00	1 1/4"	231	220
3638A 040 PID10	1 1/2"	231	223,5
3638A 050 PID10	2"	231	230,5
3638A 065 PID20	2 1/2"	308	299,8
3638A 080 PID20	3"	308	317
3638A 100 PID30	4"	478	379

SIMPLE EFECTO · SINGLE ACTING

Ref.	DN	A	C
3638A 015 PIS00	1/2"	160	190
3638A 020 PIS10	3/4"	231	208
3638A 025 PIS10	1"	231	213,5
3638A 032 PIS10	1 1/4"	231	220
3638A 040 PIS20	1 1/2"	308	257,5
3638A 050 PIS20	2"	308	264,5
3638A 065 PIS30	2 1/2"	478	350,8
3638A 080 PIS30	3"	478	368
3638A 100 PIS40	4"	598	440

VÁLVULAS MANUALES
MANUAL VALVES

ACTUADORES NEUMÁTICOS
PNEUMATIC ACTUATORS

ACTUADORES ELÉCTRICOS
ELECTRIC ACTUATORS

ELECTROVÁLVULAS HAFNER
HAFNER SOLENOID VALVES

ACCESORIOS
ACCESSORIES

Pag. 24

**VÁLVULAS DE BOLA
WAFER · Cámara de calefacción**

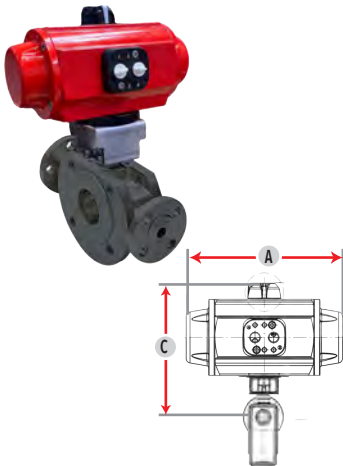
Acero al Carbono A105
 Juntas y asientos **PTFE**
 Conexiones **Wafer** UNI EN 1092-1
 Perforación **ISO 5211** para actuadores
 Conexión cámara de calefacción **Brida:**
 DN15 Ø DN15 → DN80
 DN25 Ø DN100

**BALL VALVES
WAFER · Heating chamber**

Carbon steel A105
 Seats and seals **PTFE**
 Wafer ends UNI EN 1092-1
 Holes **ISO 5211** for actuators
 Heating jacket connection **Flanges:**
 DN15 Ø DN15 → DN80
 DN25 Ø DN100

**ALUMINIO
ALUMINIUM**

3628A PA



DOBLE EFECTO · DOUBLE ACTING

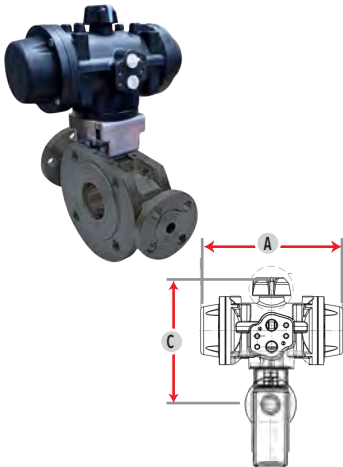
Ref.	DN	A	C
3628A 015 PADW	1/2"	140,2	168,3
3628A 020 PADW	3/4"	140,2	171,3
3628A 025 PADW	1"	140,2	176,8
3628A 032 PAD00	1 1/4"	155	196
3628A 040 PAD05	1 1/2"	201	216,5
3628A 050 PAD05	2"	226	227,5
3628A 065 PAD15	2 1/2"	265	278,8
3628A 080 PAD15	3"	312	304
3628A 100 PAD25	4"	358	343

SIMPLE EFECTO · SINGLE ACTING

Ref.	DN	A	C
3628A 015 PAS00	1/2"	155	181
3628A 020 PAS00	3/4"	155	184
3628A 025 PAS05	1"	201	206,5
3628A 032 PAS10	1 1/4"	226	217
3628A 040 PAS15	1 1/2"	265	236,5
3628A 050 PAS15	2"	312	251,5
3628A 065 PAS25	2 1/2"	358	314,8
3628A 080 PAS35	3"	429	348
3628A 100 PAS40	4"	598	440

**POLIAMIDA
POLYAMIDE**

3628A PP



DOBLE EFECTO · DOUBLE ACTING

Ref.	DN	A	C
3628A 015 PPDW	1/2"	144	168
3628A 020 PPDW	3/4"	144	171
3628A 025 PPDW	1"	144	176,5
3628A 032 PPD00	1 1/4"	157	196
3628A 040 PPD10	1 1/2"	230	220,5
3628A 050 PPD10	2"	230	227,5
3628A 065 PPD20	2 1/2"	313	286,8
3628A 080 PPD20	3"	313	304

SIMPLE EFECTO · SINGLE ACTING

Ref.	DN	A	C
3628A 015 PPS00	1/2"	157	181
3628A 020 PPS00	3/4"	157	184
3628A 025 PPS10	1"	230	210,6
3628A 032 PPS10	1 1/4"	230	217
3628A 040 PPS20	1 1/2"	313	244
3628A 050 PPS20	2"	313	252,5

Pag.
27

VÁLVULAS DE BOLA

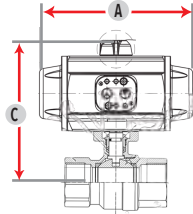
Latón Niquelado
Asientos **PTFE**
Conexiones Rosca Gas **UNI EN 10226**
Brida **ISO 5211** para montaje directo de actuadores
Paso Paso Total

BALL VALVES

Nickel Plated Brass
Seats **PTFE**
Ends **BSP UNI EN 10226**
Mounting pad **ISO 5211** to mount directly actuators
Bore Full bore

ALUMINIO
ALUMINIUM

2131 PA



DOBLE EFECTO · DOUBLE ACTING

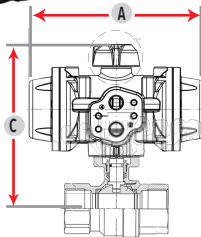
Ref.	PN	DN	A	C
2131 015 PADW	40	1/2"	140,2	127,3
2131 020 PADW	40	3/4"	140,2	129,8
2131 025 PADW	40	1"	140,2	133,3
2131 032 PADW	40	1 1/4"	140,2	144,3
2131 040 PADW	25	1 1/2"	140,2	150,8
2131 050 PAD00	25	2"	155	175
2131 065 PAD05	25	2 1/2"	201	201,75
2131 080 PAD05	16	3"	201	213,5

SIMPLE EFECTO · SINGLE ACTING

Ref.	PN	DN	A	C
2131 015 PASW	40	1/2"	140,2	127,3
2131 020 PASW	40	3/4"	140,2	129,8
2131 025 PAS00	40	1"	155	146
2131 032 PAS05	40	1 1/4"	201	174
2131 040 PAS05	25	1 1/2"	201	180,5
2131 050 PAS10	25	2"	226	196
2131 065 PAS15	25	2 1/2"	265	221,75
2131 080 PAS15	16	3"	265	233,5

POLIAMIDA
POLYAMIDE

2131 PP



DOBLE EFECTO · DOUBLE ACTING

Ref.	PN	DN	A	C
2131 015 PPDW	40	1/2"	144	127
2131 020 PPDW	40	3/4"	144	129,5
2131 025 PPDW	40	1"	144	133
2131 032 PPDW	40	1 1/4"	144	144
2131 040 PPDW	25	1 1/2"	144	150,5
2131 050 PPD00	25	2"	157	175
2131 065 PPD10	25	2 1/2"	230	205,75
2131 080 PPD10	16	3"	230	217,5

SIMPLE EFECTO · SINGLE ACTING

Ref.	PN	DN	A	C
2131 015 PPSW	40	1/2"	144	127
2131 020 PPSW	40	3/4"	144	129,5
2131 025 PPS00	40	1"	157	146
2131 032 PPS10	40	1 1/4"	230	178
2131 040 PPS10	25	1 1/2"	230	196
2131 050 PPS10	25	2"	230	196
2131 065 PPS20	25	2 1/2"	313	229,75
2131 080 PPS20	16	3"	313	241,5

VÁLVULAS MANUALES
MANUAL VALVES

ACTUADORES NEUMÁTICOS
PNEUMATIC ACTUATORS

ACTUADORES ELÉCTRICOS
ELECTRIC ACTUATORS

ELECTROVÁLVULAS HAFNER
HAFNER SOLENOID VALVES

ACCESORIOS
ACCESSORIES

Pag.
27

**VÁLVULAS DE BOLA
3 VIAS L / T**

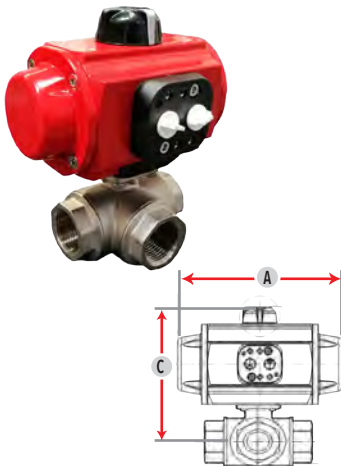
Asientos **PTFE**
 Conexiones Rosca ISO 7 / 1 Rp.
 Brida **ISO 5211** para montaje directo de actuadores
 Palanca acero
 Dirección de paso En las tres direcciones
 Total. 4 Posiciones
 Paso **2051 → L**
2052 → T

**BALL VALVES
3 WAY L / T**

Seats and seals **PTFE**
 Threaded Ends ISO 7 / 1 Rp.
 Mounting pad **ISO 5211** to mount directly actuators
 Handle Steel lever
 Directions of flow Three
 Full bore. 4 positions
 Bore **2051 → L**
2052 → T

**ALUMINIO
ALUMINIUM**

2051 PA



DOBLE EFECTO · DOUBLE ACTING

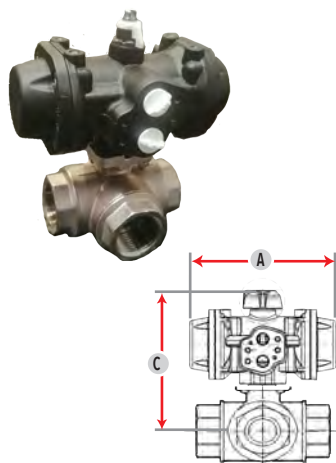
Ref.	PN	DN	A	C
2051 008 PADW	40	1/4"	140,2	127,3
2051 010 PADW	40	3/8"	140,2	127,3
2051 015 PADW	40	1/2"	140,2	127,3
2051 020 PADW	40	3/4"	140,2	131,3
2051 025 PADW	40	1"	140,2	135,8
2051 032 PAD00	40	1 1/4"	155	163,5
2051 040 PAD05	25	1 1/2"	201	165,5
2051 050 PAD05	25	2"	201	193

SIMPLE EFECTO · SINGLE ACTING

Ref.	PN	DN	A	C
2051 008 PASW	40	1/4"	140,2	127,3
2051 010 PASW	40	3/8"	140,2	127,3
2051 015 PASW	40	1/2"	140,2	127,3
2051 020 PAS00	40	3/4"	155	131,3
2051 025 PAS05	40	1"	201	148,5
2051 032 PAS05	40	1 1/4"	201	180,5
2051 040 PAS15	25	1 1/2"	226	186,5
2051 050 PAS15	25	2"	226	197

**POLIAMIDA
POLYAMIDE**

2051 PP



DOBLE EFECTO · DOUBLE ACTING

Ref.	PN	DN	A	C
2051 008 PPDW	40	1/4"	144	127
2051 010 PPDW	40	3/8"	144	127
2051 015 PPDW	40	1/2"	144	127
2051 020 PPDW	40	3/4"	144	131
2051 025 PPDW	40	1"	144	135,5
2051 032 PPD00	40	1 1/4"	157	150,5
2051 040 PPD10	25	1 1/2"	230	165,5
2051 050 PPD10	25	2"	230	197

SIMPLE EFECTO · SINGLE ACTING

Ref.	PN	DN	A	C
2051/52 008 PPSW	40	1/4"	144	127
2051/52 010 PPSW	40	3/8"	144	127
2051/52 015 PPSW	40	1/2"	144	127
2051/52 020 PPS00	40	3/4"	157	131
2051/52 025 PPS10	40	1"	230	148,5
2051/52 032 PPS10	40	1 1/4"	230	184,5
2051/52 040 PPS20	25	1 1/2"	313	186,5
2051/52 050 PPS20	25	2"	313	197

Pag.
28

VÁLVULAS DE BOLA
ALTA PRESIÓN

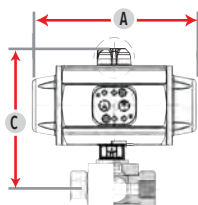
Acero al Carbono
Fire Safe **BS6755**
Antistatic Device
Conexiones **BSP, NPT, SW, BW**

BALL VALVES
HIGH PRESSURE

Carbon Steel
Fire Safe **BS6755**
Antistatic Device
Ends **BSP, NPT, SW, BW**

ALUMINIO
ALUMINIUM

4254W PA



DOBLE EFECTO · DOUBLE ACTING

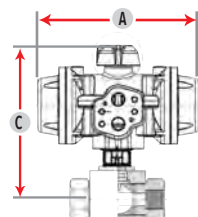
Ref.	DN	A	C
4254W 008 PADW	1/4"	140,2	157,8
4254W 010 PADW	3/8"	140,2	160,15
4254W 015 PAD00	1/5"	155	173,3
4254W 020 PAD00	3/4"	155	188,4
4254W 025 PAD05	1"	201	209
4254W 032 PAD10	1 1/4"	226	219,5
4254W 040 PAD15	1 1/2"	265	242,5
4254W 050 PAD20	2"	312	254

SIMPLE EFECTO · SINGLE ACTING

Ref.	DN	A	C
4254W 008 PAS05	1/4"	201	187,5
4254W 010 PAS05	3/8"	201	189,5
4254W 015 PAS05	1/5"	201	190,3
4254W 020 PAS10	3/4"	226	209,1
4254W 025 PAS10	1"	226	213,3
4254W 032 PAS10	1 1/4"	226	219,5
4254W 040 PAS20	1 1/2"	312	250,5
4254W 050 PAS20	2"	312	254

POLIAMIDA
POLYAMIDE

4254W PP



DOBLE EFECTO · DOUBLE ACTING

Ref.	DN	A	C
4254W 008 PPDW	1/4"	144	157,5
4254W 010 PPDW	3/8"	144	159,85
4254W 015 PPD00	1/2"	157	173,3
4254W 020 PPD00	3/4"	157	188,4
4254W 025 PPD10	1"	230	213
4254W 032 PPD10	1 1/4"	230	219,5
4254W 040 PPD20	1 1/2"	313	250,5
4254W 050 PPD20	2"	313	254

SIMPLE EFECTO · SINGLE ACTING

Ref.	DN	A	C
4254W 008 PPS 10	1/4"	230	191,5
4254W 010 PPS10	3/8"	230	193,85
4254W 015 PPS10	1/2"	230	194,3
4254W 020 PPS10	3/4"	230	209,1
4254W 025 PPS20	1"	313	237
4254W 032 PPS20	1 1/4"	313	243,5

VÁLVULAS MANUALES
MANUAL VALVES

ACTUADORES NEUMÁTICOS
PNEUMATIC ACTUATORS

ACTUADORES ELÉCTRICOS
ELECTRIC ACTUATORS

ELECTROVÁLVULAS HAFNER
HAFNER SOLENOID VALVES

ACCESORIOS
ACCESSORIES

Pag. 28

VÁLVULAS DE BOLA ALTA PRESIÓN

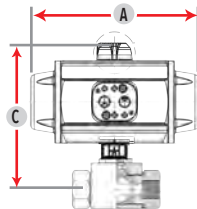
Acero Inoxidable **AISI 316**
 Fire Safe **BS6755**
 Antiestatic Device
 Conexiones **BSP, NPT, SW, BW**

BALL VALVES HIGH PRESSURE

Stainless Steel
 Fire Safe **BS6755**
 Antiestatic Device
 Ends **BSP, NPT, SW, BW**

ALUMINIO ALUMINIUM

4256W PA



DOBLE EFECTO · DOUBLE ACTING

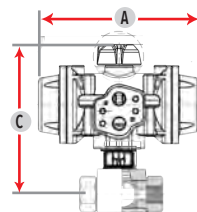
Ref.	DN	A	C
4256W 008 PADW	1/4"	140,2	157,8
4256W 010 PADW	3/8"	140,2	160,15
4256W 015 PAD00	1/2"	155	173,3
4256W 020 PAD00	3/4"	155	188,1
4256W 025 PAD05	1"	201	209
4256W 032 PAD10	1 1/4"	226	219,5
4256W 040 PAD15	1 1/2"	265	242,5
4256W 050 PAD20	2"	312	254

SIMPLE EFECTO · SINGLE ACTING

Ref.	DN	A	C
4256W 008 PAS05	1/4"	201	187,5
4256W 010 PAS05	3/8"	201	189,5
4256W 015 PAS05	1/2"	201	190,3
4256W 020 PAS10	3/4"	226	209,1
4256W 025 PAS10	1"	226	213,3
4256W 032 PAS10	1 1/4"	226	219,5
4256W 040 PAS20	1 1/2"	312	250,5
4256W 050 PAS20	2"	312	254

POLIAMIDA POLYAMIDE

4256W PP



DOBLE EFECTO · DOUBLE ACTING

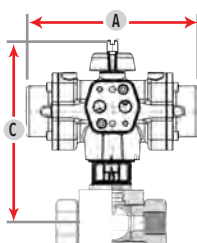
Ref.	DN	A	C
4256W 008 PPDW	1/4"	144	157,5
4256W 010 PPDW	3/8"	144	159,85
4256W 015 PPD00	1/2"	157	173,3
4256W 020 PPD00	3/4"	157	188,1
4256W 025 PPD10	1"	230	213
4256W 032 PPD10	1 1/4"	230	219,5
4256W 040 PPD20	1 1/2"	313	250,5
4256W 050 PPD20	2"	313	254

SIMPLE EFECTO · SINGLE ACTING

Ref.	DN	A	C
4256W 008 PPS00	1/4"	230	191,5
4256W 010 PPS00	3/8"	230	193,85
4256W 015 PPS00	1/2"	230	194,3
4256W 020 PPS00	3/4"	230	209,1
4256W 025 PPS10	1"	313	237
4256W 032 PPS10	1 1/4"	313	243,5

ACERO INOX STAINLESS STEEL

4256W PI



DOBLE EFECTO · DOUBLE ACTING

Ref.	DN	A	C
4256W 008 PID00	1/4"	160	179,5
4256W 010 PID00	3/8"	160	181,5
4256W 015 PID00	1/2"	160	182,3
4256W 020 PID10	3/4"	231	212,1
4256W 025 PID10	1"	231	216
4256W 032 PID20	1 1/4"	308	256,5
4256W 040 PID20	1 1/2"	308	263,5
4256W 050 PID30	2"	478	267

SIMPLE EFECTO · SINGLE ACTING

Ref.	DN	A	C
4256W 008 PIS10	1/4"	231	191,5
4256W 010 PIS10	3/8"	231	196,85
4256W 015 PIS10	1/2"	231	197,3
4256W 020 PIS20	3/4"	308	246,1
4256W 025 PIS20	1"	308	250
4256W 032 PIS30	1 1/4"	478	307,5
4256W 040 PIS30	1 1/2"	478	314,5
4256W 050 PIS40	2"	598	379

Pag. 30

VÁLVULAS DE MARIPOSA WAFER

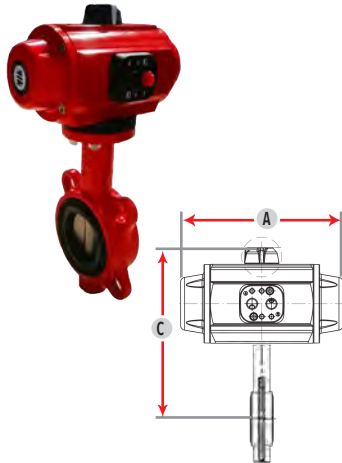
Cuerpo **GJS400**
 Disco **CF8M**
 Elastómero **EPDM, NBR, etc**
 Disponibles Otros tipos de Elastómeros
 Otros diámetros
 Disponible **PN10/16, ANSI 150#**

BUTTERFLY VALVES WAFER

Body **GJS400**
 Disc **CF8M**
 Elastomer **EPDM, NBR, etc**
 Available Other elastomers
 Other diameters
 Available in **PN10/16, ANSI 150#**

ALUMINIO
ALUMINIUM

7205W PA



DOBLE EFECTO · DOUBLE ACTING

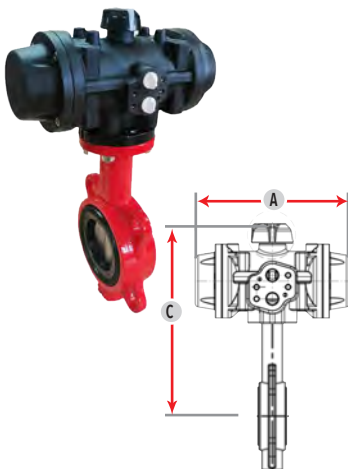
Ref.	DN	A	C
7205W 032 PAD05	1 1/4"	201	228,3
7205W 040 PAD05	1 1/2"	201	228,3
7205W 050 PAD05	2"	201	243,3
7205W 065 PAD05	2 1/2"	201	279
7205W 080 PAD05	3"	201	289
7205W 100 PAD10	4"	265	310
7205W 125 PAD15	5"	265	344
7205W 150 PAD15	6"	312	364
7205W 200 PAD25	8"	358	432
7205W 250 PAD30	10"	429	446
7205W 300 PAD30	12"	444	560

SIMPLE EFECTO · SINGLE ACTING

Ref.	DN	A	C
7205W 032 PAS05	1 1/4"	140,2	228,3
7205W 040 PAS05	1 1/2"	140,2	228,3
7205W 050 PAS05	2"	140,2	256
7205W 065 PAS10	2 1/2"	265	299
7205W 080 PAS15	3"	265	309
7205W 100 PAS20	4"	358	362
7205W 125 PAS25	5"	358	380
7205W 150 PAS25	6"	598	392
7205W 200 PAS40	8"	598	529
7205W 250 PAS40	10"	598	527
7205W 300 PAS40	12"	694	597

POLIAMIDA
POLYAMIDE

7205W PP



DOBLE EFECTO · DOUBLE ACTING

Ref.	DN	A	C
7205W 032 PPD10	1 1/4"	230	229
7205W 040 PPD10	1 1/2"	230	229
7205W 050 PPD10	2"	230	243
7205W 065 PPD10	2 1/2"	230	283
7205W 080 PPD10	3"	230	293
7205W 100 PPD10	4"	230	330
7205W 125 PPD20	5"	313	352
7205W 150 PPD20	6"	313	364

SIMPLE EFECTO · SINGLE ACTING

Ref.	DN	A	C
7205W 032 PPS10	1 1/4"	230	241
7205W 040 PPS10	1 1/2"	230	241
7205W 050 PPS10	2"	230	256
7205W 065 PPS10	2 1/2"	230	307
7205W 080 PPS20	3"	313	317
7205W 100 PPS20	4"	313	331

VÁLVULAS MANUALES
MANUAL VALVES

ACTUADORES NEUMÁTICOS
PNEUMATIC ACTUATORS

ACTUADORES ELÉCTRICOS
ELECTRIC ACTUATORS

ELECTROVÁLVULAS HAFNER
HAFNER SOLENOID VALVES

ACCESORIOS
ACCESSORIES

Pag.
30

**VÁLVULAS DE MARIPOSA
LUG**

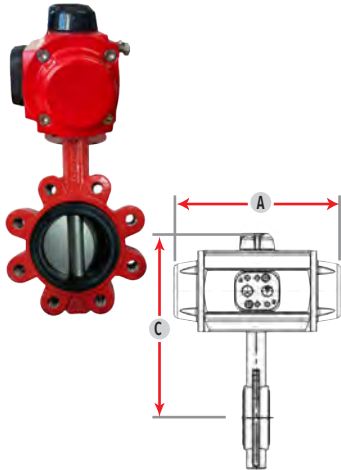
Cuerpo **GJS400**
 Disco **CF8M**
 Elastómero **EPDM, NBR, etc**
 Disponibles Otros tipos de Elastómeros
 Otros diámetros
 Disponible **PN10/16, ANSI 150#**

**BUTTERFLY VALVES
LUG**

Body **GJS400**
 Disc **CF8M**
 Elastomer **EPDM, NBR, etc**
 Available Other elastomers
 Other diameters
 Available in **PN10/16, ANSI 150#**

**ALUMINIO
ALUMINIUM**

7205L PA



DOBLE EFECTO · DOUBLE ACTING

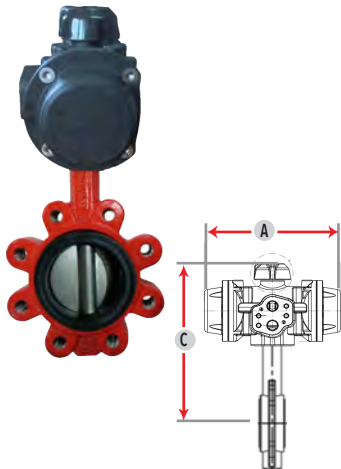
Ref.	DN	A	C
7205L 032 PAD05	1 1/4"	201	228,3
7205L 040 PAD05	1 1/2"	201	228,3
7205L 050 PAD05	2"	201	243,3
7205L 065 PAD05	2 1/2"	201	279
7205L 080 PAD05	3"	201	289
7205L 100 PAD10	4"	226	310
7205L 125 PAD15	5"	265	344
7205L 150 PAD15	6"	265	364
7205L 200 PAD25	8"	358	432
7205L 250 PAD30	10"	429	446
7205L 300 PAD30	12"	429	560

SIMPLE EFECTO · SINGLE ACTING

Ref.	DN	A	C
7205L 032 PAS05	1 1/4"	201	228,3
7205L 040 PAS05	1 1/2"	201	228,3
7205L 050 PAS05	2"	201	256
7205L 065 PAS15	2 1/2"	265	299
7205L 080 PAS15	3"	265	309
7205L 100 PAS20	4"	312	362
7205L 125 PAS25	5"	358	380
7205L 150 PAS25	6"	358	392
7205L 200 PAS40	8"	598	529
7205L 250 PAS40	10"	598	527
7205L 300 PAS40	12"	598	597

**POLIAMIDA
POLYAMIDE**

7205L PP



DOBLE EFECTO · DOUBLE ACTING

Ref.	DN	A	C
7205L 032 PPD10	1 1/4"	230	229
7205L 040 PPD10	1 1/2"	230	229
7205L 050 PPD10	2"	230	243
7205L 065 PPD10	2 1/2"	230	283
7205L 080 PPD10	3"	230	293
7205L 100 PPD10	4"	230	330
7205L 125 PPD20	5"	313	352
7205L 150 PPD20	6"	313	364

SIMPLE EFECTO · SINGLE ACTING

Ref.	DN	A	C
7205L 032 PPS10	1 1/4"	230	241
7205L 040 PPS10	1 1/2"	230	241
7205L 050 PPS10	2"	230	256
7205L 065 PPS10	2 1/2"	313	307
7205L 080 PPS20	3"	313	317
7205L 100 PPS20	4"	313	331

Pag. 31

VÁLVULAS DE MARIPOSA WAFER

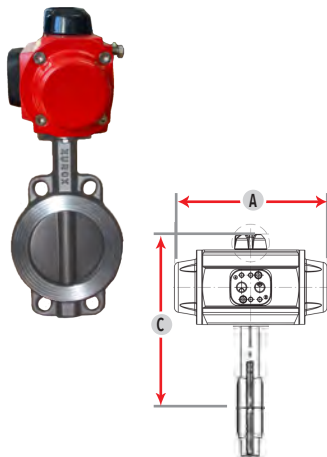
Cuerpo Acero Inoxidable **AISI316**
 Disco Inoxidable **CF8M**
 Asiento METAL-METAL

BUTTERFLY VALVES WAFER

Body Stainless Steel **AISI316**
 Disc Stainless Steel **CF8M**
 Seat METAL-METAL

ALUMINIO ALUMINIUM

7505W PA



DOBLE EFECTO · DOUBLE ACTING

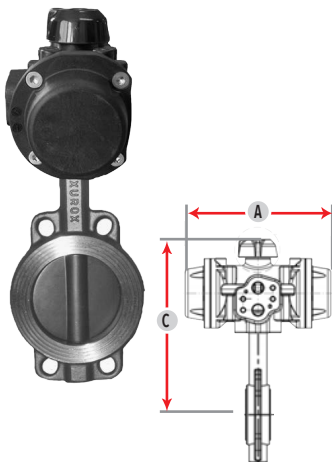
Ref.	DN	A	C
7505W 032 PAD05	1 1/4"	201	228,3
7505W 040 PAD05	1 1/2"	201	228,3
7505W 050 PAD05	2"	201	243,3
7505W 065 PAD05	2 1/2"	201	279
7505W 080 PAD05	3"	201	289
7505W 100 PAD10	4"	226	310
7505W 125 PAD15	5"	265	344
7505W 150 PAD15	6"	312	364
7505W 200 PAD25	8"	358	432
7505W 250 PAD30	10"	429	446
7505W 300 PAD30	12"	444	560

SIMPLE EFECTO · SINGLE ACTING

Ref.	DN	A	C
7505W 032 PAS05	1 1/4"	201	228,3
7505W 040 PAS05	1 1/2"	201	228,3
7505W 050 PAS05	2"	201	256
7505W 065 PAS10	2 1/2"	265	299
7505W 080 PAS15	3"	265	309
7505W 100 PAS20	4"	358	362
7505W 125 PAS25	5"	358	380
7505W 150 PAS25	6"	358	392
7505W 200 PAS40	8"	358	529
7505W 250 PAS40	10"	358	527
7505W 300 PAS40	12"	694	597

POLIAMIDA POLYAMIDE

7505W PP



DOBLE EFECTO · DOUBLE ACTING

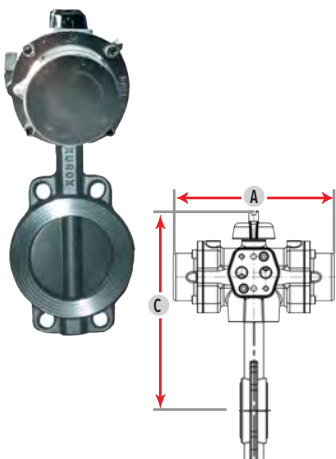
Ref.	DN	A	C
7505W 032 PPD10	1 1/4"	230	229
7505W 040 PPD10	1 1/2"	230	229
7505W 050 PPD10	2"	230	243
7505W 065 PPD10	2 1/2"	230	283
7505W 080 PPD10	3"	230	293
7505W 100 PPD10	4"	230	330
7505W 125 PPD20	5"	313	352
7505W 150 PPD20	6"	313	364

SIMPLE EFECTO · SINGLE ACTING

Ref.	DN	A	C
7505W 032 PPS10	1 1/4"	230	241
7505W 040 PPS10	1 1/2"	230	241
7505W 050 PPS10	2"	230	256
7505W 065 PPS10	2 1/2"	230	307
7505W 080 PPS20	3"	313	317
7505W 100 PPS20	4"	313	331

ACERO INOX STAINLESS STEEL

7505W PI



DOBLE EFECTO · DOUBLE ACTING

Ref.	DN	A	C
7505W 032 PID00	1 1/4"	160	250
7505W 040 PID00	1 1/2"	160	250
7505W 050 PID00	2"	160	265
7505W 065 PID10	2 1/4"	231	286
7505W 080 PID10	3"	231	296
7505W 100 PID10	4"	231	313
7505W 125 PID20	5"	308	365
7505W 150 PID20	6"	308	377
7505W 200 PID30	8"	478	468
7505W 250 PID30	10"	478	466
7505W 300 PID40	12"	598	560

SIMPLE EFECTO · SINGLE ACTING

Ref.	DN	A	C
7505W 032 PIS00	1 1/4"	160	250
7505W 040 PIS00	1 1/2"	160	250
7505W 050 PIS10	2"	231	280
7505W 065 PIS10	2 1/4"	231	320
7505W 080 PIS20	3"	308	330
7505W 100 PIS20	4"	308	398
7505W 125 PIS30	5"	478	416
7505W 150 PIS30	6"	478	428
7505W 200 PIS40	8"	598	529
7505W 250 PIS40	10"	598	527

VÁLVULAS MANUALES
MANUAL VALVES

ACTUADORES NEUMÁTICOS
PNEUMATIC ACTUATORS

ACTUADORES ELÉCTRICOS
ELECTRIC ACTUATORS

ELECTROVÁLVULAS HAFNER
HAFNER SOLENOID VALVES

ACCESORIOS
ACCESSORIES

**VÁLVULAS DE MARIPOSA
WAFER TEFLÓN**

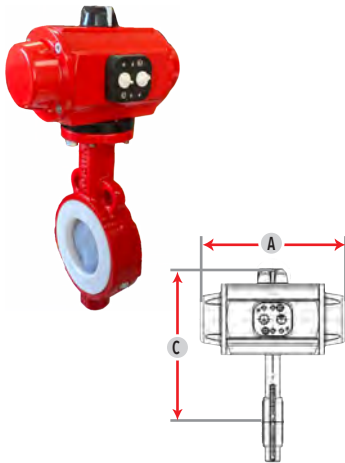
Cuerpo GJS400
 Disco Inoxidable pulido+
 recubrimiento PFA
 Asiento PTFE

**BUTTERFLY VALVES
WAFER TEFLON**

Body GJS400
 Disc Stainless steel Polished +
 PFA coating
 Seat PTFE

ALUMINIO
ALUMINIUM

7211W PA



DOBLE EFECTO · DOUBLE ACTING

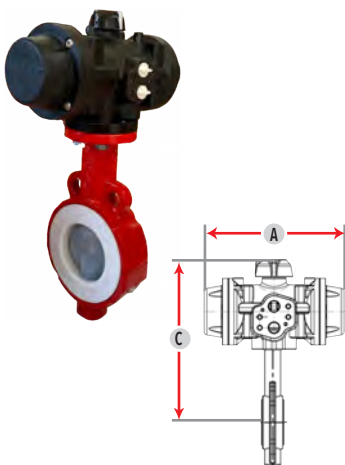
Ref.	DN	A	C
7211W 032 PAD05	1 1/4"	201	228,3
7211W 040 PAD05	1 1/2"	201	228,3
7211W 050 PAD05	2"	201	243,3
7211W 065 PAD05	2 1/2"	201	279
7211W 080 PAD05	3"	201	289
7211W 100 PAD10	4"	226	310
7211W 125 PAD15	5"	265	344
7211W 150 PAD15	6"	265	364
7211W 200 PAD25	8"	358	432
7211W 250 PAD30	10"	429	446
7211W 300 PAD30	12"	429	560

SIMPLE EFECTO · SINGLE ACTING

Ref.	DN	A	C
7211W 032 PAS05	1 1/4"	201	228,3
7211W 040 PAS05	1 1/2"	201	228,3
7211W 050 PAS05	2"	201	256
7211W 065 PAS10	2 1/2"	265	299
7211W 080 PAS15	3"	265	309
7211W 100 PAS20	4"	358	362
7211W 125 PAS25	5"	358	380
7211W 150 PAS25	6"	358	392
7211W 200 PAS40	8"	598	529
7211W 250 PAS40	10"	598	527
7211W 300 PAS40	12"	598	597

POLIAMIDA
POLYAMIDE

7211W PP



DOBLE EFECTO · DOUBLE ACTING

Ref.	DN	A	C
7211W 032 PPD10	1 1/4"	230	229
7211W 040 PPD10	1 1/2"	230	229
7211W 050 PPD10	2"	230	243
7211W 065 PPD10	2 1/2"	230	283
7211W 080 PPD10	3"	230	293
7211W 100 PPD10	4"	230	330
7211W 125 PPD20	5"	313	352
7211W 150 PPD20	6"	313	364

SIMPLE EFECTO · SINGLE ACTING

Ref.	DN	A	C
7211W 032 PPS10	1 1/4"	230	241
7211W 040 PPS10	1 1/2"	230	241
7211W 050 PPS10	2"	230	256
7211W 065 PPS10	2 1/2"	230	307
7211W 080 PPS20	3"	313	317
7211W 100 PPS20	4"	313	331

Pag. 32

VÁLVULAS DE MARIPOSA PVC

Cuerpo **PVC** (disponible en PP-H)
 Junta **EPDM** (disponible en FPM)
 Conexiones Wafer

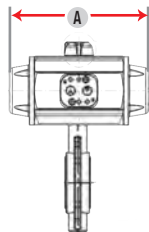
BUTTERFLY VALVES PVC

Body **PVC** (available in PP-H)
 Seats **EPDM** (available in FPM)
 Ends Wafer

VÁLVULAS MANUALES
 MANUAL VALVES

ALUMINIO
 ALUMINIUM

6071W PA



DOBLE EFECTO · DOUBLE ACTING

Ref.	DN	A
6071W 050 PAD00	2"	155
6071W 065 PAD00	2 1/2"	155
6071W 080 PAD00	3"	155
6071W 100 PAD05	4"	201
6071W 125 PAD10	5"	226
6071W 150 PAD15	6"	265
6071W 200 PAD15	8"	265

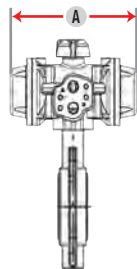
SIMPLE EFECTO · SINGLE ACTING

Ref.	DN	A
6071W 050 PAS00	2"	155
6071W 065 PAS00	2 1/2"	155
6071W 080 PAS00	3"	155
6071W 100 PAS05	4"	201
6071W 125 PAS10	5"	226
6071W 150 PAS15	6"	265
6071W 200 PAS15	8"	265

ACTUADORES NEUMÁTICOS
 PNEUMATIC ACTUATORS

POLIAMIDA
 POLYAMIDE

6071W PP



DOBLE EFECTO · DOUBLE ACTING

Ref.	DN	A
6071W 050 PPD00	2"	157
6071W 065 PPD00	2 1/2"	157
6071W 080 PPD00	3"	157
6071W 100 PPD10	4"	230
6071W 125 PPD10	5"	230
6071W 150 PPD20	6"	313
6071W 200 PPD20	8"	313

SIMPLE EFECTO · SINGLE ACTING

Ref.	DN	A
6071W 050 PPS10	2"	230
6071W 065 PPS10	2 1/2"	230
6071W 080 PPS20	3"	313
6071W 100 PPS20	4"	313
6071W 125 PPS20	5"	313

ACTUADORES ELÉCTRICOS
 ELECTRIC ACTUATORS

ELECTROVÁLVULAS HAFNER
 HAFNER SOLENOID VALVES

ACCESORIOS
 ACCESSORIES

Pag.
33

VÁLVULAS MARIPOSA SANITARIA
SOLDAR

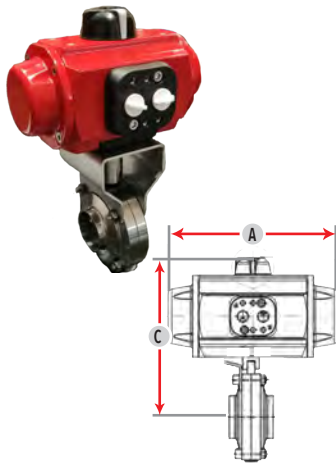
Cuerpo Acero Inoxidable **AISI 316L**
Junta **EPDM FDA**
Presión Max 10 Bar

SANITARY BUTTERFLY VALVES
WELD

Body **AISI 316L** Stainless Steel
Seats **EPDM FDA**
Max Pressure 10 Bar

ALUMINIO
ALUMINIUM

4123W PA



DOBLE EFECTO · DOUBLE ACTING

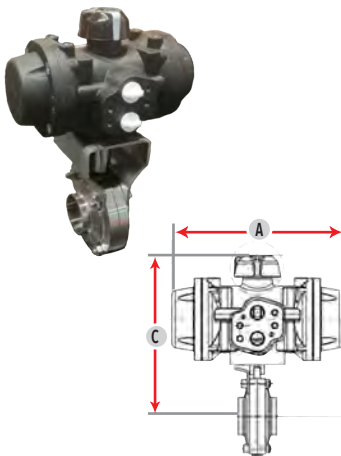
Ref.	DN	A	C
4123W 015 PADW	1/2"	140,2	159,5
4123W 020 PADW	3/4"	140,2	165,5
4123W 025 PADW	1"	140,2	172,8
4123W 032 PADW	1 1/4"	140,2	174,8
4123W 040 PAD00	1 1/2"	155	200,5
4123W 050 PAD00	2"	155	207
4123W 065 PAD00	2 1/2"	155	215,5
4123W 080 PAD00	3"	155	223
4123W 100 PAD05	4"	201	250

SIMPLE EFECTO · SINGLE ACTING

Ref.	DN	A	C
4123W 015 PAS00	1/2"	155	172
4123W 020 PAS00	3/4"	155	179
4123W 025 PAS00	1"	155	185
4123W 032 PAS00	1 1/4"	155	187
4123W 040 PAS05	1 1/2"	201	221
4123W 050 PAS05	2"	201	228
4123W 065 PAS10	2 1/2"	226	236
4123W 080 PAS10	3"	226	244
4123W 100 PAS15	4"	265	275

POLIAMIDA
POLYAMIDE

4123W PP



DOBLE EFECTO · DOUBLE ACTING

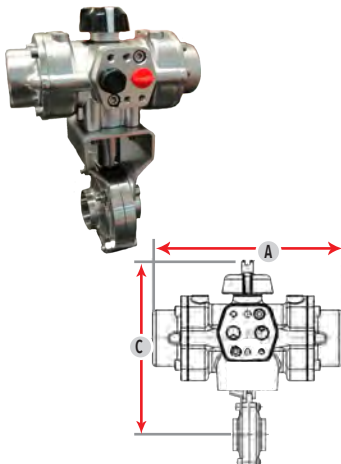
Ref.	DN	A	C
4123W 015 PPDW	1/2"	144	159,2
4123W 020 PPDW	3/4"	144	165
4123W 025 PPDW	1"	144	172,5
4123W 032 PPDW	1 1/4"	144	174,5
4123W 040 PPDW	1 1/2"	144	187,5
4123W 050 PPD00	2"	157	207
4123W 065 PPD00	2 1/2"	157	215,5
4123W 080 PPD00	3"	157	223
4123W 100 PPD10	4"	230	254

SIMPLE EFECTO · SINGLE ACTING

Ref.	DN	A	C
4123W 015 PPS00	1/2"	157	172
4123W 020 PPS00	3/4"	157	178
4123W 025 PPS00	1"	157	185,5
4123W 032 PPS00	1 1/4"	157	187,5
4123W 040 PPS10	1 1/2"	230	221,5
4123W 050 PPS10	2"	230	228
4123W 065 PPS10	2 1/2"	230	236,5
4123W 080 PPS10	3"	230	244
4123W 100 PPS20	4"	313	278

ACERO INOX
STAINLESS STEEL

4123W PI



DOBLE EFECTO · DOUBLE ACTING

Ref.	DN	A	C
4123W 015 PID00	1/2"	160	181,2
4123W 020 PID00	3/4"	160	187
4123W 025 PID00	1"	160	194,5
4123W 032 PID00	1 1/4"	160	196,5
4123W 040 PID00	1 1/2"	160	209,5
4123W 050 PID00	2"	160	216
4123W 065 PID00	2 1/2"	160	224,5
4123W 080 PID00	3"	160	232
4123W 100 PID10	4"	231	257

SIMPLE EFECTO · SINGLE ACTING

Ref.	DN	A	C
4123W 015 PIS00	1/2"	160	181,2
4123W 020 PIS00	3/4"	160	187
4123W 025 PIS00	1"	160	194,5
4123W 032 PIS10	1 1/4"	160	211,5
4123W 040 PIS10	1 1/2"	160	224,5
4123W 050 PIS10	2"	160	231
4123W 065 PIS10	2 1/2"	160	239,5
4123W 080 PIS10	3"	160	244
4123W 100 PIS20	4"	231	278

Pag. 33

VÁLVULAS MARIPOSA SANITARIA CLAMP

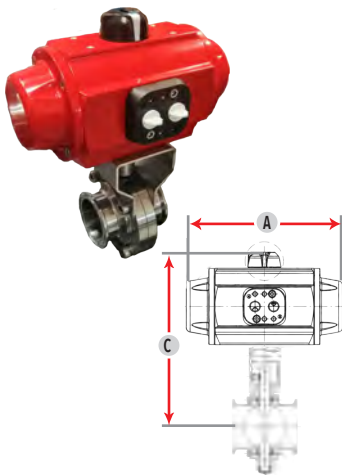
Cuerpo Acero Inoxidable **AISI 316L**
 Junta **EPDM FDA**
 Presión Max 10 Bar

SANITARY BUTTERFLY VALVES CLAMP

Body **AISI 316L** Stainless Steel
 Seats **EPDM FDA**
 Max Pressure 10 Bar

ALUMINIO ALUMINIUM

4125W PA



DOBLE EFECTO · DOUBLE ACTING

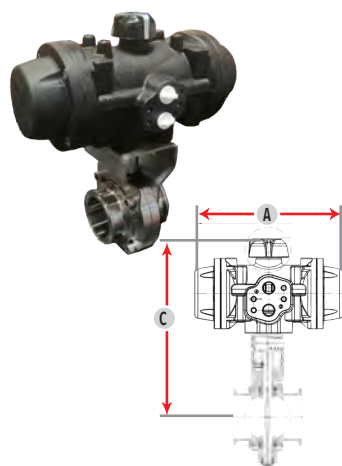
Ref.	DN	A	C
4125W 015 PADW	1/2"	140,2	159,5
4125W 020 PADW	3/4"	140,2	165,5
4125W 025 PADW	1"	140,2	172,8
4125W 032 PADW	1 1/4"	140,2	174,8
4125W 040 PADW	1 1/2"	140,2	200,5
4125W 050 PAD00	2"	155	207
4125W 065 PAD00	2 1/2"	155	215,5
4125W 080 PAD00	3"	155	223
4125W 100 PAD10	4"	226	250

SIMPLE EFECTO · SINGLE ACTING

Ref.	DN	A	C
4125W 015 PAS00	1/2"	155	172,3
4125W 020 PAS00	3/4"	155	178
4125W 025 PAS00	1"	155	185,5
4125W 032 PAS00	1 1/4"	155	187,5
4125W 040 PAS05	1 1/2"	201	217,5
4125W 050 PAS05	2"	201	224
4125W 065 PAS10	2 1/2"	226	236,5
4125W 080 PAS10	3"	226	244
4125W 100 PAS15	4"	265	278

POLIAMIDA POLYAMIDE

4125W PP



DOBLE EFECTO · DOUBLE ACTING

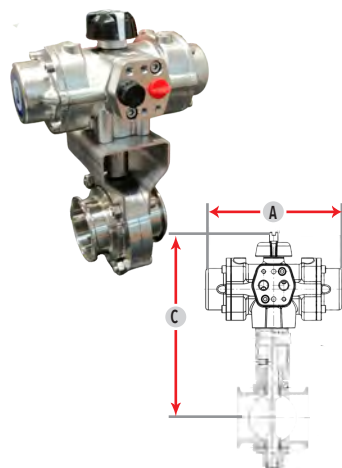
Ref.	DN	A	C
4125W 015 PPDW	1/2"	144	159,3
4125W 020 PPDW	3/4"	144	165
4125W 025 PPDW	1"	144	172,5
4125W 032 PPDW	1 1/4"	144	174,5
4125W 040 PPDW	1 1/2"	144	187,5
4125W 050 PPD00	2"	157	207
4125W 065 PPD00	2 1/2"	157	215,5
4125W 080 PPD00	3"	157	223
4125W 100 PPD10	4"	230	254

SIMPLE EFECTO · SINGLE ACTING

Ref.	DN	A	C
4125W 015 PPS00	1/2"	157	172,3
4125W 020 PPS00	3/4"	157	178
4125W 025 PPS00	1"	157	185,5
4125W 032 PPS00	1 1/4"	157	187,5
4125W 040 PPS10	1 1/2"	230	221
4125W 050 PPS10	2"	230	228
4125W 065 PPS10	2 1/2"	230	236,5
4125W 080 PPS10	3"	230	244
4125W 100 PPS20	4"	313	278

ACERO INOX STAINLESS STEEL

4125W PI



DOBLE EFECTO · DOUBLE ACTING

Ref.	DN	A	C
4125W 015 PID00	1/2"	160	181,25
4125W 020 PID00	3/4"	160	187
4125W 025 PID00	1"	160	194
4125W 032 PID00	1 1/4"	160	196,5
4125W 040 PID00	1 1/2"	160	209,5
4125W 050 PID00	2"	160	216
4125W 065 PID00	2 1/2"	160	224,5
4125W 080 PID00	3"	160	232
4125W 100 PID10	4"	231	257

SIMPLE EFECTO · SINGLE ACTING

Ref.	DN	A	C
4125W 015 PIS00	1/2"	160	181,25
4125W 020 PIS00	3/4"	160	187
4125W 025 PIS00	1"	160	194
4125W 032 PIS00	1 1/4"	160	211,5
4125W 040 PIS10	1 1/2"	231	224,5
4125W 050 PIS10	2"	231	231
4125W 065 PIS10	2 1/2"	231	239
4125W 080 PIS10	3"	231	244
4125W 100 PIS20	4"	308	278

VÁLVULAS MANUALES
MANUAL VALVES

ACTUADORES NEUMÁTICOS
PNEUMATIC ACTUATORS

ACTUADORES ELÉCTRICOS
ELECTRIC ACTUATORS

ELECTROVÁLVULAS HAFNER
HAFNER SOLENOID VALVES

ACCESORIOS
ACCESSORIES

VÁLVULAS MARIPOSA SANITARIA ROSCA

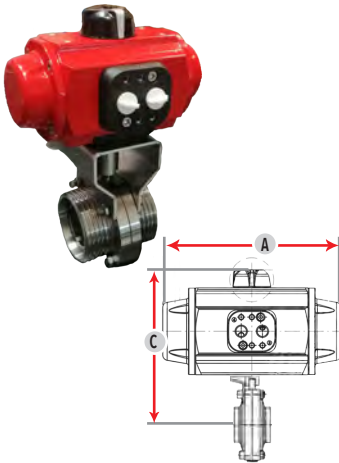
Cuerpo Acero Inoxidable **316L**
 Junta **EPDM FDA**
 Presión Max 10 Bar

SANITARY BUTTERFLY VALVES THREADED

Body **316L** Stainless Steel
 Seats **EPDM FDA**
 Max Pressure 10 Bar

**ALUMINIO
ALUMINIUM**

4127W PA



DOBLE EFECTO · DOUBLE ACTING

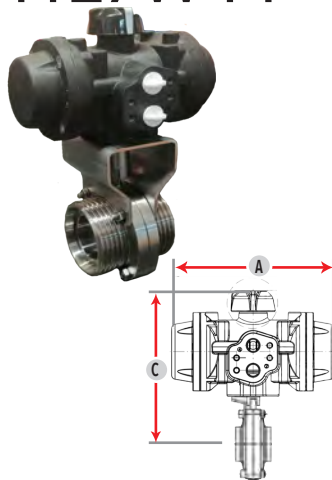
Ref.	DN	A	C
4127W 015 PADW	1/2"	140,2	159,5
4127W 020 PADW	3/4"	140,2	165,3
4127W 025 PADW	1"	140,2	172,8
4127W 032 PADW	1 1/4"	140,2	174,8
4127W 040 PADW	1 1/2"	140,2	200,5
4127W 050 PAD00	2"	155	207
4127W 065 PAD00	2 1/2"	155	215,5
4127W 080 PAD00	3"	155	223
4127W 100 PAD05	4"	201	250

SIMPLE EFECTO · SINGLE ACTING

Ref.	DN	A	C
4127W 015 PAS00	1/2"	155	172,3
4127W 020 PAS00	3/4"	155	178,5
4127W 025 PAS00	1"	155	185,5
4127W 032 PAS00	1 1/4"	155	187,5
4127W 040 PAS05	1 1/2"	201	217,5
4127W 050 PAS05	2"	201	224
4127W 065 PAS10	2 1/2"	226	236,5
4127W 080 PAS10	3"	226	244
4127W 100 PAS15	4"	265	270

**POLIAMIDA
POLYAMIDE**

4127W PP



DOBLE EFECTO · DOUBLE ACTING

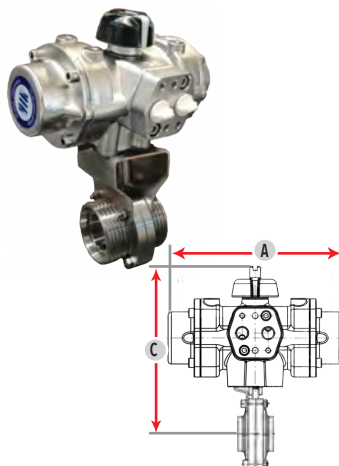
Ref.	DN	A	C
4127W 015 PPDW	1/2"	144	159,25
4127W 020 PPDW	3/4"	144	165
4127W 025 PPDW	1"	144	172,5
4127W 032 PPDW	1 1/4"	144	174,5
4127W 040 PPDW	1 1/2"	144	187,5
4127W 050 PPD00	2"	157	207
4127W 065 PPD00	2 1/2"	157	215,5
4127W 080 PPD00	3"	157	223
4127W 100 PPD10	4"	230	254

SIMPLE EFECTO · SINGLE ACTING

Ref.	DN	A	C
4127W 015 PPS00	1/2"	157	172
4127W 020 PPS00	3/4"	157	178
4127W 025 PPS00	1"	157	185,5
4127W 032 PPS00	1 1/4"	157	187,5
4127W 040 PPS10	1 1/2"	230	221,5
4127W 050 PPS10	2"	230	228
4127W 065 PPS10	2 1/2"	230	236,5
4127W 080 PPS10	3"	230	244
4127W 100 PPS20	4"	230	278

**ACERO INOX
STAINLESS STEEL**

4127W PI



DOBLE EFECTO · DOUBLE ACTING

Ref.	DN	A	C
4127W 015 PID00	1/2"	160	181,25
4127W 020 PID00	3/4"	160	187
4127W 025 PID00	1"	160	194,5
4127W 032 PID00	1 1/4"	160	196,5
4127W 040 PID00	1 1/2"	160	209,5
4127W 050 PID00	2"	160	216
4127W 065 PID00	2 1/2"	160	224,5
4127W 080 PID00	3"	160	232
4127W 100 PID10	4"	231	257

SIMPLE EFECTO · SINGLE ACTING

Ref.	DN	A	C
4127W 015 PIS00	1/2"	160	181,25
4127W 020 PIS00	3/4"	160	187
4127W 025 PIS00	1"	160	194,5
4127W 032 PIS00	1 1/4"	160	211,5
4127W 040 PIS10	1 1/2"	231	224,5
4127W 050 PIS10	2"	231	231
4127W 065 PIS10	2 1/2"	231	239,5
4127W 080 PIS10	3"	231	244
4127W 100 PIS20	4"	308	270

Pag. 34

**VÁLVULAS MARIPOSA SANITARIA
ROSCA - TUERCA**

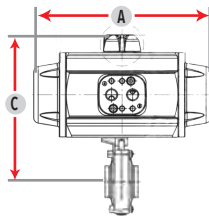
Cuerpo Acero Inoxidable **316L**
Junta **EPDM** FDA
Presión Max 10 Bar

**SANITARY BUTTERFLY VALVES
THREAD - NUT**

Body **316L** Stainless Steel
Seats **EPDM** FDA
Max Pressure 10 Bar

**ALUMINIO
ALUMINIUM**

4129W PA



DOBLE EFECTO · DOUBLE ACTING

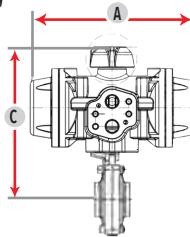
Ref.	DN	A	C
4129W 015 PADW	1/2"	140,2	140,2
4129W 020 PADW	3/4"	140,2	140,2
4129W 025 PADW	1"	140,2	140,2
4129W 032 PADW	1 1/4"	140,2	140,2
4129W 040 PADW	1 1/2"	140,2	140,2
4129W 050 PAD00	2"	155	155
4129W 065 PAD00	2 1/2"	155	155
4129W 080 PAD00	3"	155	155
4129W 100 PAD05	4"	226	226

SIMPLE EFECTO · SINGLE ACTING

Ref.	DN	A	C
4129W 015 PAS00	1/2"	155	172
4129W 020 PAS00	3/4"	155	178
4129W 025 PAS00	1"	155	185
4129W 032 PAS00	1 1/4"	201	187
4129W 040 PAS05	1 1/2"	201	217
4129W 050 PAS05	2"	201	224
4129W 065 PAS10	2 1/2"	226	236
4129W 080 PAS10	3"	226	240
4129W 100 PAS15	4"	265	278

**POLIAMIDA
POLYAMIDE**

4129W PP



DOBLE EFECTO · DOUBLE ACTING

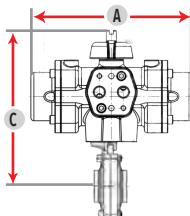
Ref.	DN	A	C
4129W 015 PPDW	1/2"	144	159,25
4129W 020 PPDW	3/4"	144	165
4129W 025 PPDW	1"	144	172,5
4129W 032 PPDW	1 1/4"	144	174,5
4129W 040 PPDW	1 1/2"	144	187,5
4129W 050 PPD00	2"	157	207
4129W 065 PPD00	2 1/2"	157	215,5
4129W 080 PPD00	3"	157	223
4129W 100 PPD10	4"	230	254

SIMPLE EFECTO · SINGLE ACTING

Ref.	DN	A	C
4129W 015 PPS00	1/2"	157	172
4129W 020 PPS00	3/4"	157	178
4129W 025 PPS00	1"	157	185
4129W 032 PPS00	1 1/4"	157	187
4129W 040 PPS10	1 1/2"	230	221
4129W 050 PPS10	2"	230	228
4129W 065 PPS10	2 1/2"	230	236
4129W 080 PPS10	3"	230	244
4129W 100 PPS20	4"	313	278

**ACERO INOX
STAINLESS STEEL**

4129W PI



DOBLE EFECTO · DOUBLE ACTING

Ref.	DN	A	C
4129W 015 PID00	1/2"	160	181,25
4129W 020 PID00	3/4"	160	187
4129W 025 PID00	1"	160	194,5
4129W 032 PID00	1 1/4"	160	196,5
4129W 040 PID00	1 1/2"	160	209,5
4129W 050 PID00	2"	160	216
4129W 065 PID00	2 1/2"	160	224,5
4129W 080 PID00	3"	160	232
4129W 100 PID10	4"	231	257

SIMPLE EFECTO · SINGLE ACTING

Ref.	DN	A	C
4129W 015 PIS00	1/2"	160	181,25
4129W 020 PIS00	3/4"	160	187
4129W 025 PIS00	1"	160	194
4129W 032 PIS00	1 1/4"	160	211,5
4129W 040 PIS10	1 1/2"	231	224,5
4129W 050 PIS10	2"	231	231
4129W 065 PIS10	2 1/2"	231	239,5
4129W 080 PIS10	3"	231	244
4129W 100 PIS20	4"	308	278

VÁLVULAS MANUALES
MANUAL VALVES

ACTUADORES NEUMÁTICOS
PNEUMATIC ACTUATORS

ACTUADORES ELÉCTRICOS
ELECTRIC ACTUATORS

ELECTROVÁLVULAS HAFNER
HAFNER SOLENOID VALVES

ACCESORIOS
ACCESSORIES

7536



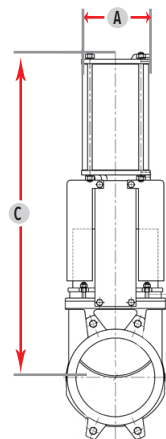
PN10



-20 °C ~ + 90 °C.
EPDM, otros asientos consultar



Acero Inoxidable
Stainless Steel



VÁLVULAS DE GUILLOTINA WAFER

Cuerpo Inoxidable CF8M
Conexión Wafer **DIN PN10 / ANSI150**
Empaquetadura Sint + PTFE
Accionamiento Actuador Neumático Doble Efecto

KNIFE GATE VALVES WAFER

Body Stainless Steel CF8M
Wafer Conections **DIN PN10 / ANSI150**
Packing SINT + PTFE
Manual Double Acting Pneumatic Actuator

Ref.	DN	A	C
7536 050	2"	96	416
7536 065	2 1/2"	96	456
7536 080	3"	96	498
7536 100	4"	115	562
7536 125	5"	138	636
7536 150	6"	138	717
7536 200	8"	175	874
7536 250	10"	218	1036
7536 300	12"	218	1182

7538



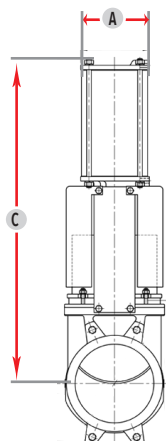
PN10



-20 °C ~ + 90 °C.
EPDM, otros asientos consultar



Fundición Nodular
Nodul cast Iron



VÁLVULAS DE GUILLOTINA WAFER

Cuerpo GJS500
Conexión Wafer **DIN PN10 / ANSI150**
Empaquetadura Sint + PTFE
Accionamiento Actuador Neumático Doble Efecto

KNIFE GATE VALVES WAFER

Body GJS500
Wafer Conections **DIN PN10 / ANSI150**
Packing SINT + PTFE
Manual Double Acting Pneumatic Actuator

Ref.	DN	V	C
7538 050	2"	96	416
7538 065	2 1/2"	96	456
7538 080	3"	96	498
7538 100	4"	115	562
7538 125	5"	138	636
7538 150	6"	138	717
7538 200	8"	175	874
7538 250	10"	218	1036
7538 300	12"	218	1182

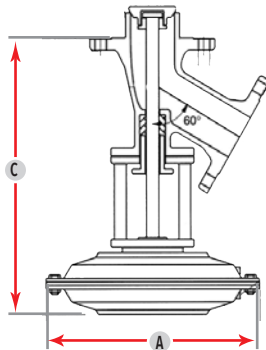
VÁLVULAS FONDO CUBA TIPO MEMBRANA

ASTM A.351 Gr. CF8M (316)
INOX-INOX
Conexiones: Bridas DIN PN10/16

BOTTOM DRAIN VALVES MEMBRANE TYPE

ASTM A.351 Gr. CF8M (316)
INOX-INOX
Flanged ends DIN PN10/16

ALUMINIO ALUMINIUM 5506W ACT



DOBLE EFECTO · DOUBLE ACTING

Ref.	DN	A	C
5506W 025 ACT	1"	195	315
5506W 040 ACT	1 1/2"	195	340
5506W 050 ACT	2"	250	400
5506W 065 ACT	2 1/2"	250	425
5506W 080 ACT	3"	390	435
5506W 100 ACT	4"	390	470
5506W 125 ACT	5"	450	525
5506W 150 ACT	6"	450	575

VÁLVULAS MANUALES
MANUAL VALVES

ACTUADORES NEUMÁTICOS
PNEUMATIC ACTUATORS



ACTUADORES ELÉCTRICOS
ELECTRIC ACTUATORS

ELECTROVÁLVULAS HAFNER
HAFNER SOLENOID VALVES

ACCESORIOS
ACCESSORIES