



2024



VÁLVULAS MANUALES

Para la regulación de fluidos



MANUAL VALVES

For fluid regulation



1021W manual



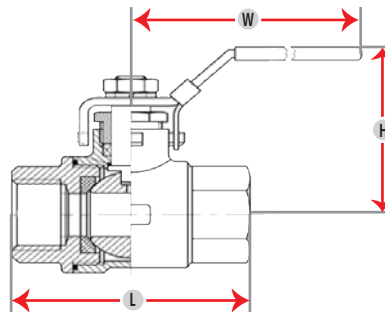
PN63 (900 PSI W.O.G)



-20°C ~ +200°C



Acero Inoxidable **AISI 316**
Stainless steel **AISI 316**



VÁLVULAS DE BOLA 2 PIEZAS

Acero Inoxidable **AISI 316**
Juntas y asientos **PTFE**
Conexiones Rosca Gas **ISO 228/1**
Palanca con sistema de bloqueo

BALL VALVES 2 PIECES

Stainless steel **AISI 316**
Seats and seals **PTFE**
Threaded ends **BSP ISO 228/1**
Handle with locking system

Ref.	DN	H	L	W
1021W 008	1/4"	50	51	100
1021W 010	3/8"	50	51	100
1021W 015	1/2"	60	55	130
1021W 020	3/4"	64	66	130
1021W 025	1"	71	75	165
1021W 032	1 1/4"	78	86	165
1021W 040	1 1/2"	86	97	190
1021W 050	2"	95	113	190
1021W 065	2 1/2"	130	150	215
1021W 080	3"	148	164	250
1021W 100	4"	180	200	280

1121W

BSP
ISO 5211



PN63 (900 PSI W.O.G)



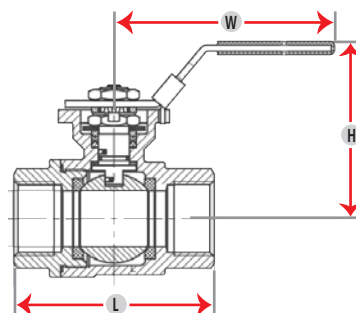
-20°C ~ +200°C



Acero Inoxidable **AISI 316**
Stainless steel **AISI 316**



DIN 3202M3



VÁLVULAS DE BOLA 2 PIEZAS

Acero Inoxidable **AISI 316**
Juntas y asientos **PTFE**
Conexiones Rosca Gas **ISO 228/1**
Palanca con sistema de bloqueo
Brida **ISO 5211**
para montaje directo de actuadores

BALL VALVES 2 PIECES

Stainless steel **AISI 316**
Seats and seals **PTFE**
Threaded ends **BSP ISO 228/1**
Handle with locking system
Mounting pad **ISO 5211**
to mount directly actuators

Ref.	DN	H	L	W
1121W 008	1/4"	57	60	110
1121W 010	3/8"	57	60	110
1121W 015	1/2"	65	75	110
1121W 020	3/4"	67	80	110
1121W 025	1"	80	90	130
1121W 032	1 1/4"	83	110	160
1121W 040	1 1/2"	99	120	185
1121W 050	2"	107	140	185
1121W 065	2 1/2"	160	185	305
1121W 080	3"	178	205	305

VÁLVULAS MANUALES
MANUAL VALVES

ACTUADORES NEUMÁTICOS
PNEUMATIC ACTUATORS

ACTUADORES ELÉCTRICOS
ELECTRIC ACTUATORS

ELECTROVÁLVULAS HAFNER
HAFNER SOLENOID VALVES

ACCESORIOS
ACCESSORIES

1531W 1532W

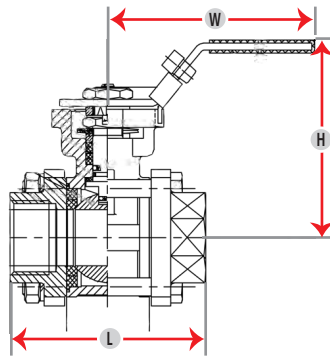
BSP - NPT
ISO 5211

PN63 (900 PSI W.O.G)

-20°C ~ +200°C

Acero Inoxidable **AISI 316**
Stainless steel **AISI 316**

DIN 3202-M3



VÁLVULAS DE BOLA 3 PIEZAS

Acero Inoxidable **AISI 316**
Juntas y asientos **PTFE**
Conexiones 1531W Rosca gas **ISO 228/1**
1532W **NPT** ANSI B1.20.1
Palanca con sistema de bloqueo
Brida **ISO 5211**
para montaje directo de actuadores

BALL VALVES 3 PIECES

Stainless steel **AISI 316**
Seats and seals **PTFE**
Threaded ends 1531W **BSP ISO 228/1**
1532W **NPT** ANSI B1.20.1
with locking system
Handle
Mounting pad **ISO 5211**
to mount directly actuators

Ref. BSP	Ref. NPT	DN	H	L	W
1531W 008	1532W 008	1/4"	58	60	125
1531W 010	1532W 010	3/8"	58	60	125
1531W 015	1532W 015	1/2"	67	75	125
1531W 020	1532W 020	3/4"	73	80	125
1531W 025	1532W 025	1"	88	90	150
1531W 032	1532W 032	1/4"	95	110	150
1531W 040	1532W 040	1 1/2"	107,5	120	195
1531W 050	1532W 050	2"	118,5	140	195
1531W 065	1532W 065	2 1/2"	168	185	305
1531W 080	1532W 080	3"	178	205	310
1531W 100	1532W 100	4"	198	240	315

1533W

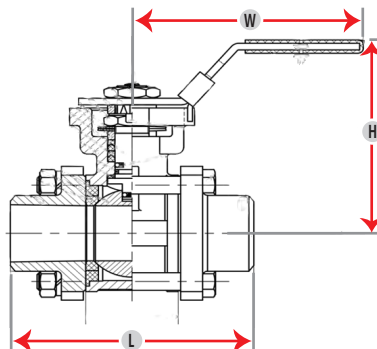
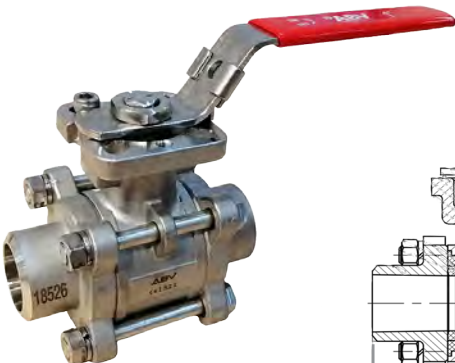
BUTT WELD
ISO 5211

PN63 (900 PSI W.O.G)

-20°C ~ +200°C

Acero Inoxidable **AISI 316**
Stainless steel **AISI 316**

DIN 3202 513



VÁLVULAS DE BOLA 3 PIEZAS

Acero Inoxidable **AISI 316**
Juntas y asientos **PTFE**
Conexiones **BUTT WELD**
ASME B16.25 (SCH40)
Palanca con sistema de bloqueo
Brida **ISO 5211**
para montaje directo de actuadores

BALL VALVES 3 PIECES

Stainless steel **AISI 316**
Seats and seals **PTFE**
Ends **BUTT WELD**
ASME B16.25 (SCH40)
with locking system
Handle
Mounting pad **ISO 5211**
to mount directly actuators

Ref.	DN	H	L	W
1533W 008	1/4"	58	60	125
1533W 010	3/8"	58	60	125
1533W 015	1/2"	67	75	125
1533W 020	3/4"	73	90	125
1533W 025	1"	88	100	150
1533W 032	1 1/4"	95	110	150
1533W 040	1 1/2"	107,5	120	195
1533W 050	2"	118,5	150	195
1533W 065	2 1/2"	168	190	305
1533W 080	3"	178	220	310
1533W 100	4"	198	270	315

1534W

SOCKET WELD

ISO 5211



PN63 (900 PSI W.O.G)



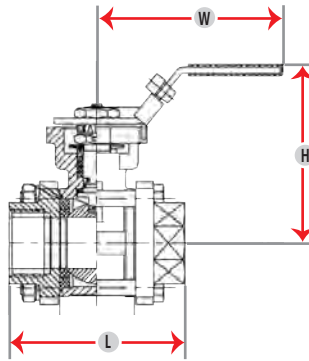
-20°C ~ +200°C



Acero Inoxidable **AISI 316**
Stainless steel **AISI 316**



DIN 3202 M3



VÁLVULAS DE BOLA 3 PIEZAS

Acero Inoxidable **AISI 316**
Juntas y asientos **PTFE**
Conexiones **SOCKET WELD** ANSI B16.11
Palanca con sistema de bloqueo
Brida **ISO 5211** para montaje directo de actuadores

BALL VALVES 3 PIECES

Stainless steel **AISI 316**
Seats and seals **PTFE**
Ends **SOCKET WELD** ANSI B16.11
Handle with locking system
Mounting pad **ISO 5211** to mount directly actuators

Ref.	DN	H	L	W
1534W 008	1/4"	58	60	125
1534W 010	3/8"	58	60	125
1534W 015	1/2"	67	75	125
1534W 020	3/4"	73	80	125
1534W 025	1"	88	90	150
1534W 032	1 1/4"	95	110	150
1534W 040	1 1/2"	107,5	120	195
1534W 050	2"	118,5	140	195
1534W 065	2 1/2"	168	185	305
1534W 080	3"	178	205	310
1534W 100	4"	198	240	315

1535W

CLAMP

ISO 5211



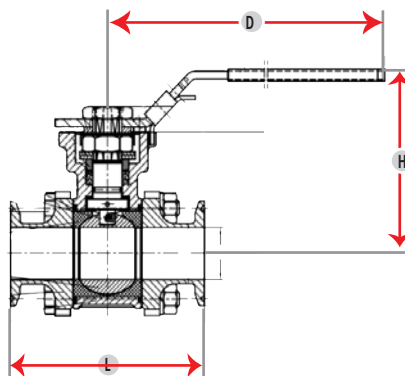
PN64



-20 °C ~ + 200 °C



Acero Inoxidable **AISI 316**
Stainless Steel **AISI 316**



VÁLVULAS DE BOLA 3 PIEZAS

Acero Inoxidable **AISI 316**
ISO 5211 para montaje directo de actuadores
Conexiones Clamp

BALL VALVES 3 PIECES

AISI 316 Stainless steel
ISO 5211 to mount directly actuators
Ends Clamp Connection

Ref.	DN	H	L	D
1535W 025	1"	79	159	170
1535W 040	1 1/2"	105	189	215
1535W 050	2"	129	213	322
1535W 065	2 1/2"	155	230	322
1535W 080	3"	180	263	385
1535W 100	4"	210	319	385

1571W 1572W

ISO 5211



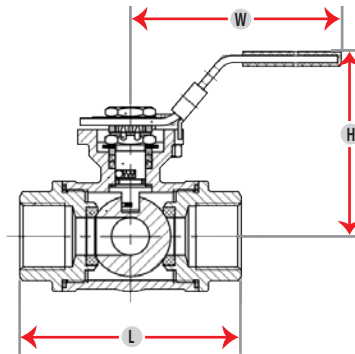
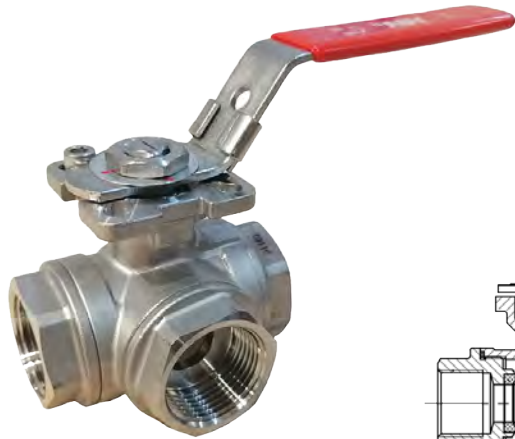
PN63 (900 PSI W.O.G)



-20°C ~ +200°C



Acero Inoxidable **AISI 316**
Stainless steel **AISI 316**



VÁLVULAS DE BOLA 3 VIAS L / T

Acero Inoxidable **AISI 316**
Juntas y asientos **PTFE**
Conexiones Rosca Gas **ISO 228/1**
Palanca con sistema de **bloqueo**
Brida **ISO 5211**
para montaje directo de actuadores
Paso reducido **1571W → L**
1572W → T

BALL VALVES 3 WAY L / T

Stainless steel **AISI 316**
Seats and seals **PTFE**
Threaded Ends **BSP thread ISO 228/1**
Handle with locking system
Mounting pad **ISO 5211**
to mount directly actuators
Reduce bore **1571W → L**
1572W → T

Ref. BSP	Ref. NPT	DN	H	L	W
1571W 008	1572W 008	1/4"	62	68	120
1571W 010	1572W 010	3/8"	62	68	120
1571W 015	1572W 015	1/2"	62	68	120
1571W 020	1572W 020	3/4"	66	75	120
1571W 025	1572W 025	1"	77	85	160
1571W 032	1572W 032	1 1/4"	86	110	160
1571W 040	1572W 040	1 1/2"	101	125	190
1571W 050	1572W 050	2"	108	145	190

6021W

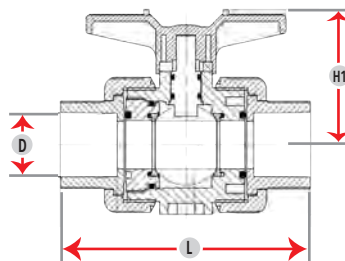
PN16



-10 °C ~ + 80 °C



PVC-U



VÁLVULAS DE BOLA PVC

Cuerpo **PVC** (disponible en PP-H)
Junta **EPDM** (disponible en FPM)
Conexiones Encolar y BSP

BALL VALVES PVC

Body **PVC** (available in PP-H)
Seats **EPDM** (available in FPM)
Ends Glue and BSP

Ref.	DN	L	H	H1
6021W 020	3/4"	89	56	15
6021W 025	1"	94	60	20
6021W 032	1 1/4"	107	69	25
6021W 040	1 1/2"	122	80	32
6021W 050	2"	146	95	40
6021W 065	2 1/2"	171	116	50
6021W 075	3"	210	139	65
6021W 090	4"	246	170	75

1541W

BSP
ISO 5211



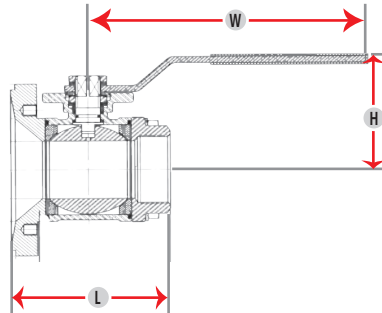
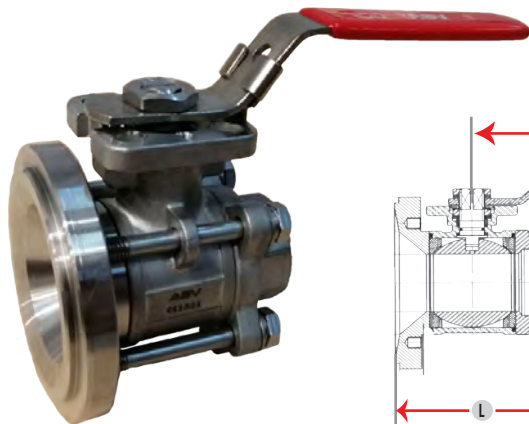
PN63 (900 PSI W.O.G)



-20°C ~ +200°C



Acero Inoxidable **AISI 316**
Stainless steel **AISI 316**



VÁLVULAS DE BOLA FONDO DE CUBA

Acero Inoxidable **AISI 316**
Juntas y asientos **PTFE**
Conexiones Rosca Gas **BSP ISO 228/1**
Palanca con sistema de bloqueo
Brida **ISO 5211**
para montaje directo de actuadores

BALL VALVES TANK BOTTOM

Stainless steel **AISI 316**
Seats and seals **PTFE**
Threaded ends **BSP ISO 228/1**
Handle with locking system
Mounting pad **ISO 5211**
to mount directly actuators

Ref.	DN	H	L	W
1541W 015	1/2"	67	77	125
1541W 020	3/4"	73	82	125
1541W 025	1"	88	90	150
1541W 032	1 1/4"	95	105	150
1541W 040	1 1/2"	107,5	110	195
1541W 050	2"	118,5	128	195
1541W 065	2 1/2"	168	163	305
1541W 080	3"	178	178	310
1541W 100	4"	178	208	315

1543W

BUTT WELD
ISO 5211



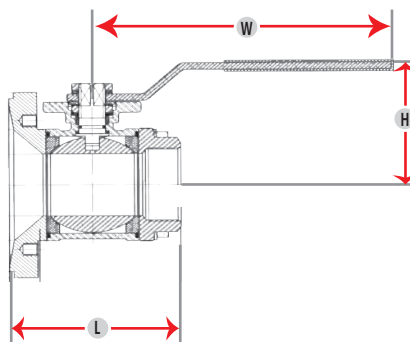
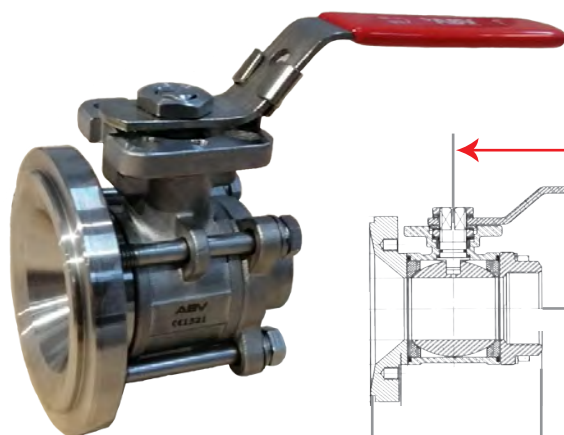
PN63 (900 PSI W.O.G)



-20°C ~ +200°C



Acero Inoxidable **AISI 316**
Stainless steel **AISI 316**



VÁLVULAS DE BOLA FONDO DE CUBA

Acero Inoxidable **AISI 316**
Juntas y asientos **PTFE**
Conexiones **BUTT WELD**
ASME B16.25 (SCH40)
Palanca con sistema de bloqueo
Brida **ISO 5211**
para montaje directo de actuadores

BALL VALVES TANK BOTTOM

Stainless steel **AISI 316**
Seats and seals **PTFE**
Ends **BUTT WELD**
ASME B16.25 (SCH40)
Handle with locking system
Mounting pad **ISO 5211**
to mount directly actuators

Ref.	DN	H	L	W
1543W 015	1/2"	67	75	125
1543W 020	3/4"	73	87	125
1543W 025	1"	88	92	150
1543W 032	1 1/4"	95	105	150
1543W 040	1 1/2"	107,5	112	195
1543W 050	2"	118,5	135	195
1543W 065	2 1/2"	168	165	305
1543W 080	3"	178	195	310
1543W 100	4"	178	208	315

3135W

ISO 5211

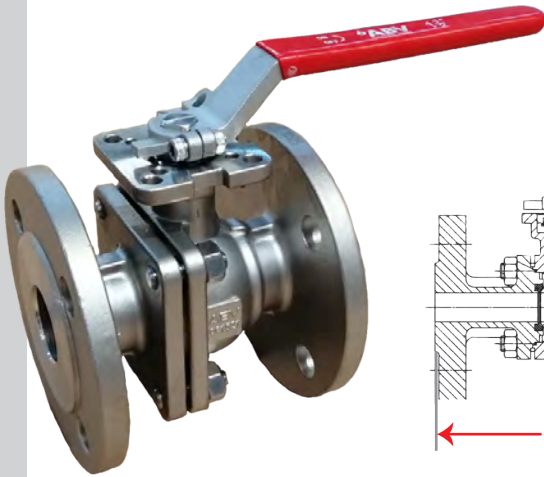


PN16/40 · PN16

-20°C ~ +200°C

Acero Inoxidable **AISI 316**
Stainless steel **AISI 316**

DIN 3202



VÁLVULAS DE BOLA BRIDAS

Acero Inoxidable **AISI 316**

Juntas y asientos **PTFE**
Conexiones **PN16/40** DN15 ➔ DN50
PN16 DN65 ➔ DN200
Palanca con sistema de **bloqueo**
Brida **ISO 5211**
para montaje directo de actuadores

BALL VALVES FLANGES

Stainless steel **AISI 316**

Seats and seals **PTFE**
Flanged ends **PN16/40** DN15 ➔ DN50
PN16 DN65 ➔ DN200
Handle with locking system
Mounting pad **ISO 5211**
to mount directly actuators

Ref.	DN	H	L	W
3135W 015	1/2"	76	115	110
3135W 020	3/4"	81	120	110
3135W 025	1"	90	125	160
3135W 032	1 1/4"	102	130	160
3135W 040	1 1/2"	114,5	140	185
3135W 050	2"	122	150	185
3135W 065	2 1/2"	168	170	305
3135W 080	3"	178	180	305
3135W 100	4"	198	190	305
3135W 125	5"	234	325	500
3135W 150	6"	250	350	645
3135W 200	8"	288	400	845

3225W

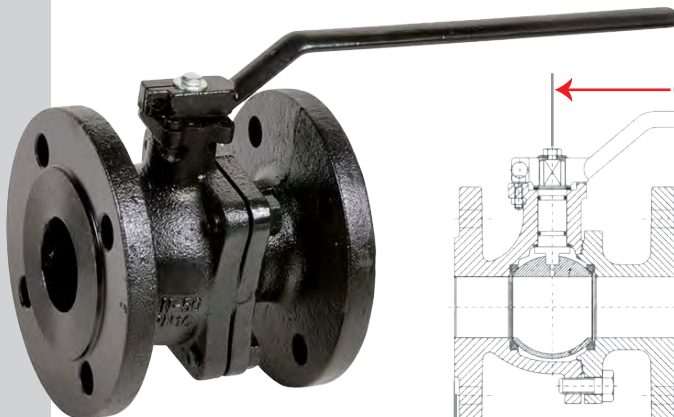
ISO 5211



PN16

-10°C ~ +200°C

Fe **EN GJL-250**



VÁLVULAS DE BOLA BRIDAS

Hierro **EN GJL-250**

Juntas y asientos **PTFE**
Conexiones Brida **DIN 2501**
Brida **ISO 5211**

BALL VALVES FLANGES

Cast Iron **EN GJL-250**

Seats and seals **PTFE**
Flanged ends **DIN 2501**
Mounting pad **ISO 5211**

Ref.	DN	H	L	W
3225W 015	1/2"	92	115	170
3225W 020	3/4"	95.5	120	170
3225W 025	1"	102.2	125	170
3225W 032	1 1/4"	114.7	130	170
3225W 040	1 1/2"	119	140	302.5
3225W 050	2"	127	150	302.5
3225W 065	2 1/2"	141	170	224
3225W 080	3"	151.5	180	335
3225W 100	4"	176.5	190	350
3225W 125	5"	208	325	350
3225W 150	6"	254.5	350	500
3225W 200	8"	293.5	400	500

3136L

ISO 5211



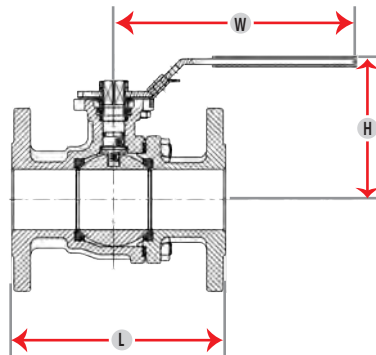
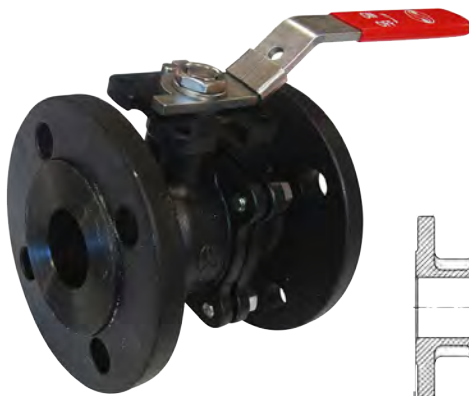
PN16 - PN40



-10°C ~ +180°C



Acero al Carbono
Carbon Steel



VÁLVULAS DE BOLA BRIDAS

Acero al Carbono
Juntas y asientos **PTFE**
Conexiones Brida DIN2501
PN16/40 DN15 ➔ DN50
PN16 DN65 ➔ DN150
Palanca con sistema de bloqueo
Brida **ISO 5211** para montaje directo de actuadores

BALL VALVES FLANGES

Carbon Steel
Seats and seals **PTFE**
Flanged Ends DIN2501 PN16
PN16/40 DN15 ➔ DN50
PN16 DN65 ➔ DN150
Handle with locking system
Mounting pad **ISO 5211** to mount directly actuators

Ref.	DN	H	L	W
3136L 015	1/2"	82,7	115	161,2
3136L 020	3/4"	83,2	120	161,2
3136L 025	1"	88,2	125	161,2
3136L 032	1 1/4"	111	130	204,5
3136L 040	1 1/2"	112	140	204,5
3136L 050	2"	120	150	204,5
3136L 065	2 1/2"	160	170	325
3136L 080	3"	170	180	325
3136L 100	4"	186	190	325
3136L 125	5"	211	325	520
3136L 150	6"	228	350	620

3651W 3652W

ISO 5211



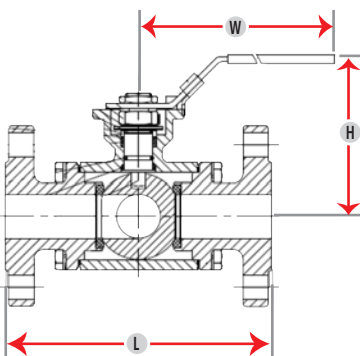
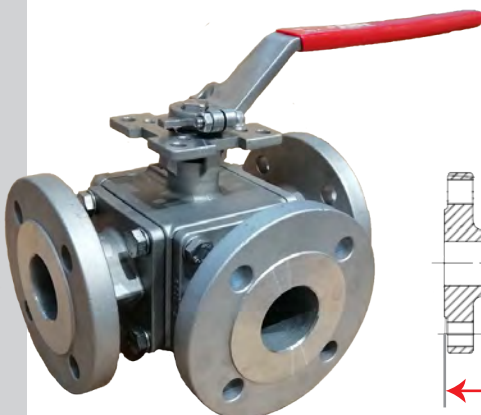
PN16



-30°C ~ +150°C



Acero Inoxidable **AISI 316**
Stainless steel **AISI 316**



VÁLVULAS DE BOLA 3 VIAS L/T · BRIDAS

Acero Inoxidable **AISI 316**
Juntas y asientos **PTFE**
Conexiones Brida DIN2501 PN16
Palanca con sistema de bloqueo
Brida **ISO 5211** para montaje directo de actuadores
Paso **3651W ➔ L**
3652W ➔ T

BALL VALVES 3 WAY L/T · FLANGES

Stainless steel **AISI 316**
Seats and seals **PTFE**
Flanged Ends DIN2501 PN16
Handle with locking system
Mounting pad **ISO 5211** to mount directly actuators
Bore **3651W ➔ L**
3652W ➔ T

Ref. L	Ref. T	DN	H	L	W
3651W 025	3652W 025	1"	102	185	218
3651W 032	3652W 032	1 1/4"	118,5	195	235
3651W 040	3652W 040	1 1/2"	127	232	235
3651W 050	3652W 050	2"	154,8	253	400
3651W 065	3652W 065	2 1/2"	166,2	270	400
3651W 080	3652W 080	3"	173,8	292,2	400
3651W 100	3652W 100	4"	203	360	600
3651W 125	3652W 125	5"	244	416	600
3651W 150	3652W 150	6"	276	473	800

3451W 3452W

ISO 5211



PN16



-20°C ~ +150°C



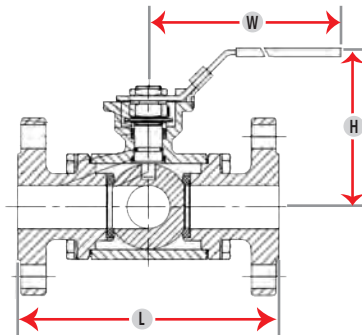
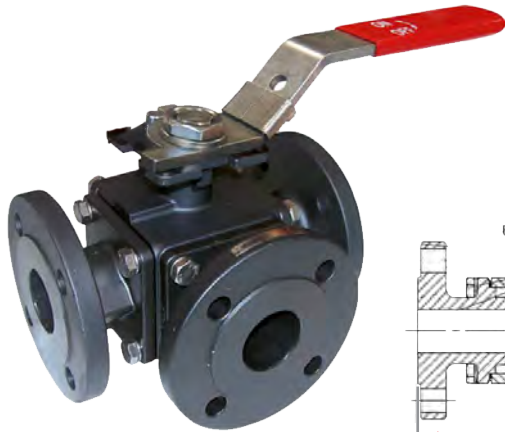
Acero al Carbono
Carbon Steel

VÁLVULAS DE BOLA 3 VIAS L/T · BRIDAS

Acero al Carbono
Juntas y asientos **PTFE**
Conexiones **PN16 DIN2501**
Palanca con sistema de bloqueo
Brida **ISO 5211**
para montaje directo de actuadores
Paso **3451W → L**
3452W → T

BALL VALVES 3 WAY L/T · FLANGES

Carbon steel
Seats and seals **PTFE**
Flanged ends **PN16 DIN2501**
Handle with locking system
Mounting pad **ISO 5211**
to mount directly actuators
Bore **3451W → L**
3452W → T



Ref. L	Ref. T	DN	H	L	W
3451W 025	3452W 025	1"	102	185	218
3451W 032	3452W 032	1 1/4"	118,5	195	235
3451W 040	3452W 040	1 1/2"	127	232	235
3451W 050	3452W 050	2"	154,8	253	400
3451W 065	3452W 065	2 1/2"	166,2	270	400
3451W 080	3452W 080	3"	173,8	292,2	400
3451W 100	3452W 100	4"	203	360	600
3451W 125	3452W 125	5"	244	416	600
3451W 150	3452W 150	6"	276	473	800



3634A

VÁLVULAS DE BOLA WAFER · FUSION

BALL VALVES WAFER · FUSION



PN16



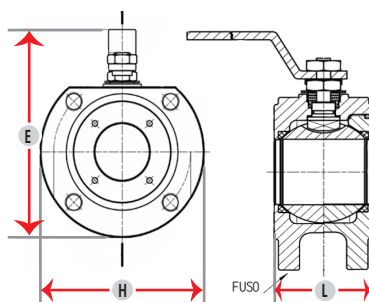
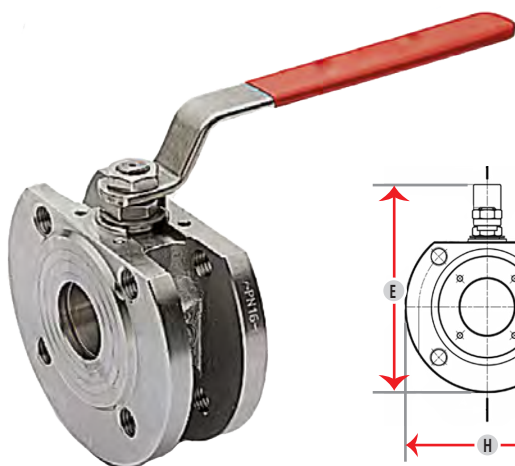
-20°C ~ +180°C



Acero Inoxidable **AISI 316**
Stainless steel **AISI 316**

Acero Inoxidable **AISI 316**
Juntas y asientos **PTFE**
Conexiones Wafer UNI EN 1092-1
Perforación **ISO 5211** para actuadores

Stainless steel **AISI 316**
Seats and seals **PTFE**
Wafer ends UNI EN 1092-1
Holes **ISO 5211** for actuators



Ref.	DN	E	H	L
3634A 040	1 1/2"	172	150	60
3634A 050	2"	193	165	70
3634A 065	2 1/2"	230	185	95
3634A 080	3"	250	200	122
3634A 100	4"	275	220	140

3635A

VÁLVULAS DE BOLA WAFER · BARRA

BALL VALVES WAFER · BAR



PN16 - PN40



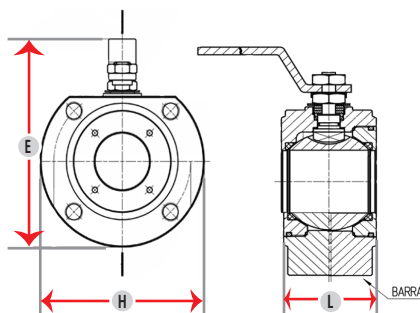
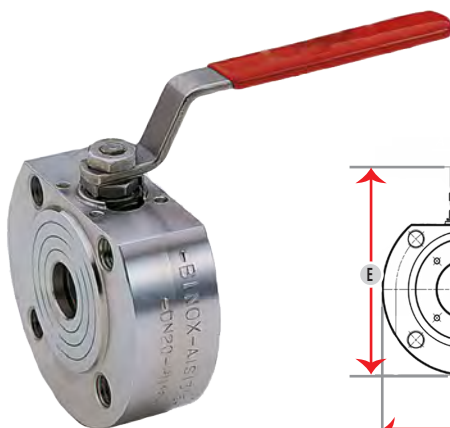
-20 °C ~ + 180°C.



Acero Inoxidable **AISI 316**
Stainless steel **AISI 316**

Acero Inoxidable **AISI 316**
Juntas y asientos **PTFE**
Conexiones Wafer UNI EN 1092-1
Perforación **ISO 5211** para actuadores

Stainless steel **AISI 316**
Seats and seals **PTFE**
Wafer Ends UNI EN 1092-1
Holes **ISO 5211** for actuators



Ref.	PN	DN	E	H	L
3635A 015	40	1/2"	110	90	35
3635A 020	40	3/4"	120	100	38
3635A 025	40	1"	137	110	43
3635A 032	40	1 1/4"	150	130	54
3635A 040	40	1 1/2"	172	140	60
3635A 050	40	2"	185	150	70
3635A 065	16	2 1/2"	225	175	95
3635A 080	40	3"	245	190	122
3635A 100	16	4"	275	220	140

VÁLVULAS MANUALES
MANUAL VALVES

ACTUADORES NEUMÁTICOS
PNEUMATIC ACTUATORS

ACTUADORES ELÉCTRICOS
ELECTRIC ACTUATORS

ELECTROVÁLVULAS HAFNER
HAFNER SOLENOID VALVES

ACCESORIOS
ACCESSORIES

3625A

VÁLVULAS DE BOLA WAFER · BARRA

BALL VALVES WAFER · BAR

Acero al Carbono **A105**
 Juntas y asientos **PTFE**
 Conexiones Wafer UNI EN 1092-1
 Perforación **ISO 5211** para actuadores

Carbon steel **A105**
 Seats and seals **PTFE**
 Wafer Ends UNI EN 1092-1
 Holes **ISO 5211** for actuators



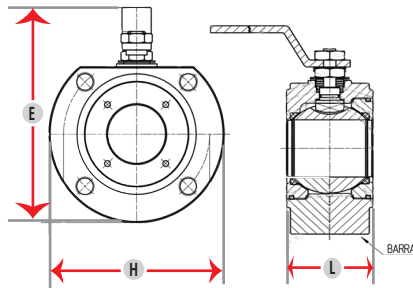
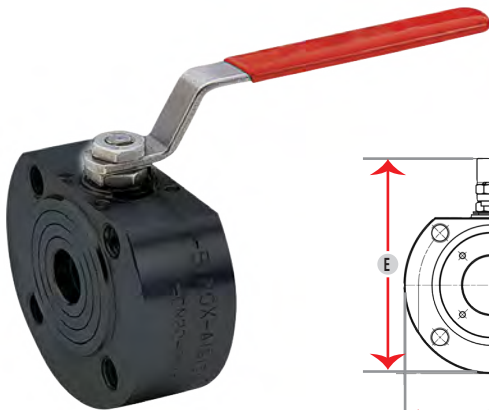
PN16 · PN40



-10 °C ~ + 180° C.



Acero al Carbono **A105**
 Carbon steel **A105**



Ref.	PN	DN	E	H	L
3625A 015	40	1/2"	110	90	35
3625A 020	40	3/4"	120	100	38
3625A 025	40	1"	137	110	43
3625A 032	40	1 1/4"	150	130	54
3625A 040	40	1 1/2"	172	140	60
3625A 050	40	2"	185	150	70
3625A 065	16	2 1/2"	225	175	95
3625A 080	40	3"	245	190	122
3625A 100	16	4"	275	220	140

3637A

ROSCADA · THREADED



PN16

-20°C ~ +180°C

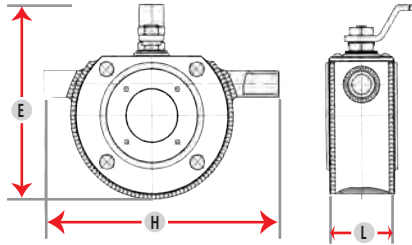
Acero Inoxidable **AISI 316**
Stainless steel **AISI 316**

VÁLVULAS DE BOLA WAFER · Cámara de calefacción

Acero Inoxidable **AISI 316**
Juntas y asientos **PTFE**
Conexiones Wafer **UNI EN 1092-1**
Presión **PN16** estándar
PN25, PN40 bajo pedido
Perforación **ISO 5211** para actuadores
Conexión cámara de calefacción **Rosca hembra:**
1/2" DN15 → DN80
1" DN100

BALL VALVES WAFER · Heating chamber

Stainless steel **AISI 316**
Seats and seals **PTFE**
Wafer Ends **UNI EN 1092-1**
Pressure: **PN16** standard
PN25, PN40 on request
Holes **ISO 5211** for actuators
Heating jacket **Female thread:**
connection 1/2" DN15 → DN80
1" DN100



Ref.	DN	E	H	L
3637A 015	1/2"	110	160	35
3637A 020	3/4"	120	160	38
3637A 025	1"	137	190	43
3637A 032	1 1/4"	150	210	54
3637A 040	1 1/2"	172	230	60
3637A 050	2"	185	250	70
3637A 065	2 1/2"	225	270	95
3637A 080	3"	245	300	122
3637A 100	4"	275	340	140

3627A

ROSCADA · THREADED



PN16

-10°C ~ +180°C

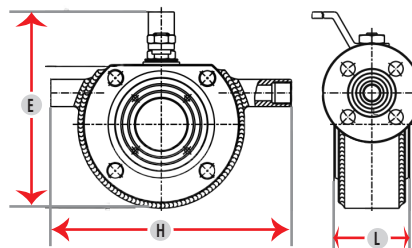
Acero al Carbono **A105**
Carbon steel **A105**

VÁLVULAS DE BOLA WAFER · Cámara de calefacción

Acero al Carbono **A105**
Juntas y asientos **PTFE**
Conexiones Wafer **UNI EN 1092-1**
Perforación **ISO 5211** para actuadores
Conexión cámara de calefacción **Rosca hembra:**
1/2" DN15 → DN80
1" DN100

BALL VALVES WAFER · Heating chamber

Carbon steel **A105**
Seats and seals **PTFE**
Wafer ends **UNI EN 1092-1**
Holes **ISO 5211** for actuators
Heating jacket **Female thread:**
connection 1/2" DN15 → DN80
1" DN100



Ref.	DN	E	H	L
3627A015	1/2"	110	160	35
3627A 020	3/4"	120	160	38
3627A 025	1"	137	190	43
3627A 032	1 1/4"	150	210	54
3627A 040	1 1/2"	172	230	60
3627A 050	2"	185	250	70
3627A 065	2 1/2"	225	270	95
3627A 080	3"	245	300	122
3627A 100	4"	275	340	140

3638A

BRIDAS · FLANGES



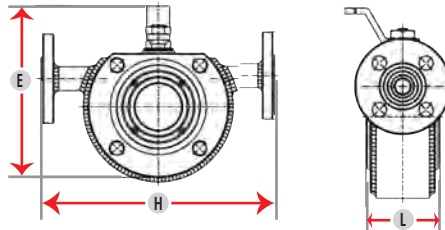
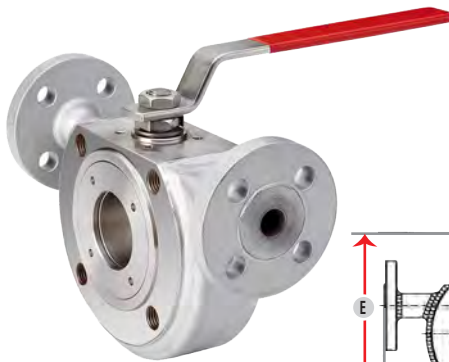
PN16



-20 °C ~ + 180°C.



Acero Inoxidable **AISI 316**
Stainless steel **AISI 316**



VÁLVULAS DE BOLA WAFER · Cámara de calefacción

Acero Inoxidable **AISI 316**
Juntas y asientos **PTFE**
Conexiones Wafer **UNI EN 1092**
Perforación **ISO 5211**
para actuadores
Conexión cámara de calefacción **Brida:**
DN15 Ø DN15 ➔ DN80
DN25 Ø DN100

BALL VALVES WAFER · Heating chamber

Stainless steel **AISI 316**
Seats and seals **PTFE**
Wafer Ends **UNI EN 1092**
Holes **ISO 5211**
for actuators
Heating jacket connection **Flanges:**
DN15 Ø DN15 ➔ DN80
DN25 Ø DN100

Ref.	DN	E	H	L
3638A 015	1/2"	110	160	35
3638A 020	3/4"	120	160	38
3638A 025	1"	137	190	43
3638A 032	1 1/4"	150	210	54
3638A 040	1 1/2"	172	230	60
3638A 050	2"	185	250	70
3638A 065	2 1/2"	225	270	95
3638A 080	3"	245	300	122
3638A 100	4"	275	340	140

3628A

BRIDAS · FLANGES



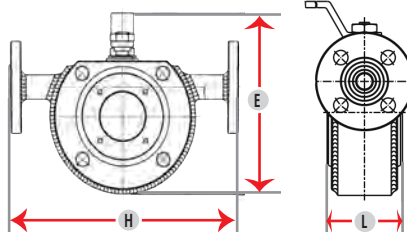
PN16



-10 °C ~ + 180°C.



Acero al Carbono **A105**
Carbon steel **A105**



VÁLVULAS DE BOLA WAFER · Cámara de calefacción

Acero al Carbono **A105**
Juntas y asientos **PTFE**
Conexiones Wafer **UNI EN 1092-1**
Perforación **ISO 5211** para actuadores
Conexión cámara de calefacción **Brida:**
DN15 Ø DN15 ➔ DN80
DN25 Ø DN100

BALL VALVES WAFER · Heating chamber

Carbon steel **A105**
Seats and seals **PTFE**
Wafer ends **UNI EN 1092-1**
Holes **ISO 5211** for actuators
Heating jacket connection **Flanges:**
DN15 Ø DN15 ➔ DN80
DN25 Ø DN100

Ref.	DN	E	H	L
3628A 015	1/2"	110	160	35
3628A 020	3/4"	120	160	38
3628A 025	1"	137	190	43
3628A 032	1 1/4"	150	210	54
3628A 040	1 1/2"	172	230	60
3628A 050	2"	185	250	70
3628A 065	2 1/2"	225	270	95
3628A 080	3"	245	300	122
3628A 100	4"	275	340	140

2021

manual BSP



PN80 · PN50 · PN40 · PN25 · PN16



-20 ~ +150°C



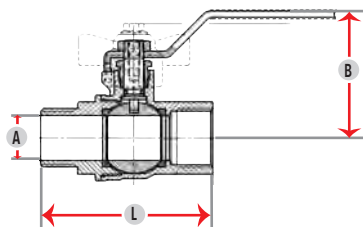
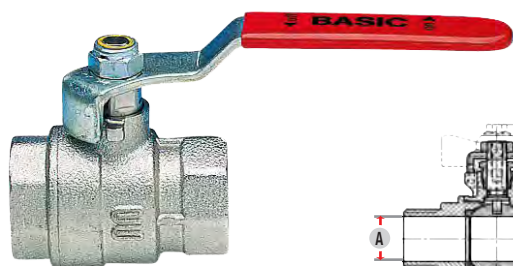
Latón Niquelado
Nickel Plated Brass

VÁLVULAS DE BOLA

Latón Niquelado
Conexiones Rosca Gas ISO 228/1
Paso Paso Total

BALL VALVES

Nickel Plated Brass
Threaded Ends BSP ISO 228/1
Bore Full bore



Ref.	PN	DN	A	B	L
2021 008	80	1/4"	10	38	47,5
2021 010	80	3/8"	10	38	49,5
2021 015	50	1/2"	15	39,5	49
2021 020	50	3/4"	20	47,5	59
2021 025	50	1"	25	51,5	70
2021 032	50	1 1/4"	32	62	81
2021 040	40	1 1/2"	40	71	94
2021 050	40	2"	50	85,5	112
2021 065	40	2 1/2"	65	98,5	134
2021 080	25	3"	80	112,5	156
2021 100	16	4"	100	135	189

2042

manual NPT



PN64 · PN40 · PN30 · PN25 · PN20



-20 ~ +130°C



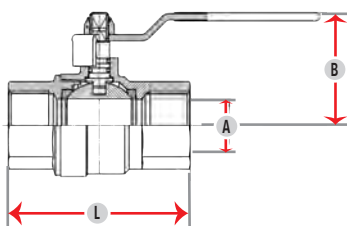
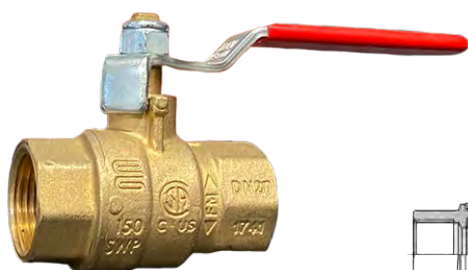
Latón
Brass

VÁLVULAS DE BOLA 2 PIEZAS

Latón
Asientos PTFE
Conexiones Rosca NPT ANSI B1. 20.1
Paso Paso Total

BALL VALVES 2 PIECES

Brass
Seats PTFE
Ends NPT ANSI B1. 20.1
Bore Full bore



Ref.	PN	DN	A	B	L
2042 008	64	1/4"	10	38	43,5
2042 010	64	3/8"	10	38	45
2042 015	40	1/2"	12,5	39,5	58,5
2042 020	30	3/4"	20	49,5	64,5
2042 025	30	1"	25	51,5	77,5
2042 032	25	1 1/4"	32	62	89,5
2042 040	25	1 1/2"	40	71	97
2042 050	20	2"	50	85,5	111,5

VÁLVULAS MANUALES
MANUAL VALVES

ACTUADORES NEUMÁTICOS
PNEUMATIC ACTUATORS

ACTUADORES ELÉCTRICOS
ELECTRIC ACTUATORS

ELECTROVÁLVULAS HAFNER
HAFNER SOLENOID VALVES

ACCESORIOS
ACCESSORIES

2022

manual NPT



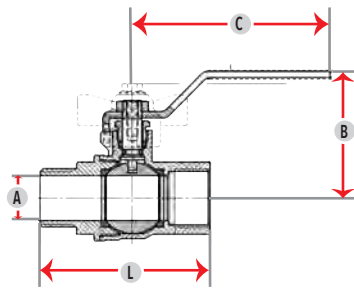
PN40



-10 °C ~ + 120°C



Latón Niquelado
Nickel Plated Brass



VÁLVULAS DE BOLA

Latón Niquelado
Conexiones Rosca NPT ANSI B1.20.1
Paso Paso Total

BALL VALVES

Nickel Plated Brass
Ends NPT ANSI B1.20.1
Bore Full bore

Ref.	DN	A	B	C	L
2022 008	1/4"	8	40,5	80	46,5
2022 010	3/8"	10	40,5	80	46,5
2022 015	1/2"	15	53,5	90	62
2022 020	3/4"	20	57,5	90	71
2022 025	1"	25	66,5	130	81,5

2031

manual BSP



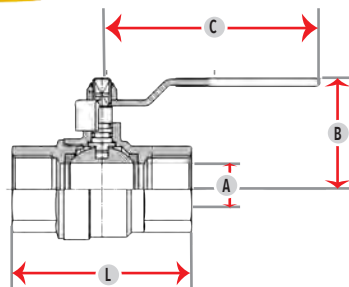
PN80 · PN64 · PN40 · PN25 · PN16



-20 °C ~ + 60 °C --> Gas
-20 °C ~ + 130 °C --> Otros usos



Latón Niquelado
Nickel Plated Brass



VÁLVULAS DE BOLA GAS

Latón Niquelado
Para Gas MOP 5
Conexiones Rosca Gas ISO 7 / 1 Rp
Paso Paso Total

BALL VALVES GAS

Niquel Plated Brass
For Gas MOP 5
Threaded Ends BSP ISO 7/1 Rp
Bore Full bore

Ref.	PN	DN	A	B	C	L
2031 008	80	1/4"	8	37	90	47,5
2031 010	80	3/8"	10	37	90	49,5
2031 015	80	1/2"	15	41,7	90	64
2031 020	80	3/4"	20	49,8	105	71
2031 025	80	1"	25	53,8	105	85
2031 032	64	1 1/4"	32	63,2	120	99,5
2031 040	64	1 1/2"	40	72	140	110
2031 050	64	2"	50	83,7	170	132,5
2031 065	40	2 1/2"	65	99,5	170	158
2031 080	25	3"	80	113,2	250	182,5
2031 100	16	4"	100	139	250	219

2131

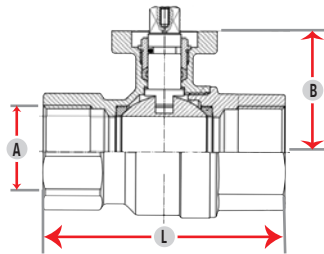
BSP
ISO 5211



PN16 - PN25 - PN40

-20 °C ~ +130 °C

Latón Niquelado
Nickel Plated Brass



VÁLVULAS DE BOLA

Latón Niquelado
Asientos **PTFE**
Conexiones Rosca Gas **UNI EN 10226**
Brida **ISO 5211** para montaje directo de actuadores
Paso Paso Total

BALL VALVES

Nickel Plated Brass
Seats **PTFE**
Ends **BSP UNI EN 10226**
Mounting pad **ISO 5211** to mount directly actuators
Bore Full bore

Ref.	PN	DN	A	B	L
2131 015	40	1/2"	15	38	74
2131 020	40	3/4"	20	40,55	79
2131 025	40	1"	25	44	89
2131 032	40	1 1/4"	32	55	109
2131 040	25	1 1/2"	40	61,5	118,5
2131 050	25	2"	50	73	137,5
2131 065	25	2 1/2"	63	82,75	152
2131 080	16	3"	78	94,5	183

2051 2052

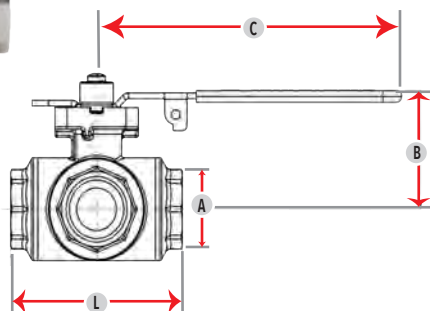
BSP
ISO 5211



PN25 - PN40

-20 °C ~ +130 °C

Latón Niquelado
Nickel Plated Brass



VÁLVULAS DE BOLA 3 VIAS L / T

Latón Niquelado
Asientos **PTFE**
Conexiones Rosca ISO 7 / 1 Rp
Brida **ISO 5211** para montaje directo de actuadores
Palanca Acero
Dirección de paso En las tres direcciones
Paso Total. 4 Posiciones
2051 → L
2052 → T

BALL VALVES 3 WAY L / T

Nickel Plated Brass
Seats and seals **PTFE**
Threaded Ends ISO 7 / 1 Rp
Mounting pad **ISO 5211** to mount directly actuators
Handle Steel lever
Directions of flow Three
Bore Full bore. 4 positions
2051 → L
2052 → T

Ref. L	Ref. T	PN	DN	A	B	C	L
2051 008	2052 008	40	1/4"	8	45	135	64,5
2051 010	2052 010	40	3/8"	10	45	135	64,5
2051 015	2052 015	40	1/2"	15	45	135	64,5
2051 020	2052 020	40	3/4"	20	50	135	76
2051 025	2052 025	40	1"	25	60,5	135	97
2051 032	2052 032	40	1 1/4"	32	70,5	156,5	118
2051 040	2052 040	25	1 1/2"	40	72,5	156,5	134,5
2051 050	2052 050	25	2"	50	86	192	157

4254

VÁLVULAS DE BOLA
ALTA PRESIÓN

BALL VALVES
HIGH PRESSURE

Acero al Carbono
Fire Safe **BS6755**
Antiestatic Device
Conexiones **BSP, NPT, SW, BW**

Carbon Steel
Fire Safe **BS6755**
Antiestatic Device
Ends **BSP, NPT, SW, BW**



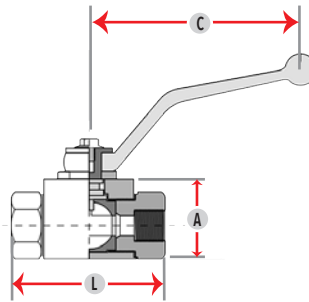
hasta **PN500**
up to **PN500**



-20 °C ~+ 200 °C.



Acero al Carbono
Carbon steel



Ref.	DN	A	C	L
4254 006	1/4"	35	110	71
4254 010	3/8"	40	110	73
4254 013	1/2"	43	110	83
4254 020	3/4"	57	180	95
4254 025	1"	65	180	112
4254 032	1 1/4"	89	310	115
4254 040	1 1/2"	100	310	131
4254 050	2"	115,5	310	140

4256

VÁLVULAS DE BOLA
ALTA PRESIÓN

BALL VALVES
HIGH PRESSURE

Acero Inoxidable **AISI 316**
Fire Safe **BS6755**
Antiestatic Device
Conexiones **BSP, NPT, SW, BW**

Stainless Steel **AISI 316**
Fire Safe **BS6755**
Antiestatic Device
Ends **BSP, NPT, SW, BW**



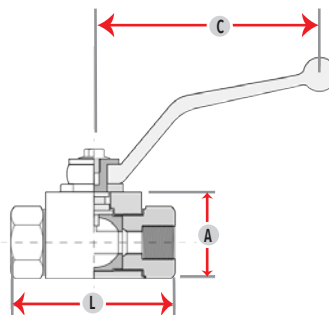
hasta **PN500**
up to **PN500**



-20 °C ~+ 200 °C.



Acero Inoxidable **AISI 316**
Stainless Steel **AISI 316**



Ref.	DN	A	C	L
4256 006	1/4"	35	110	71
4256 010	3/8"	40	110	71
4256 013	1/2"	43	110	73
4256 020	3/4"	57	180	83
4256 025	1"	65	180	95
4256 032	1 1/4"	93	115	112
4256 040	1 1/2"	107	131	120
4256 050	2"	114	140	124

4120

VÁLVULAS DE BOLA SANITARIA SOLDAR

SANITARY BALL VALVES WELDED ENDS

Acero Inoxidable **AISI 316L**
Conexiones **Soldar**

AISI 316L Stainless Steel
Ends **Welded**



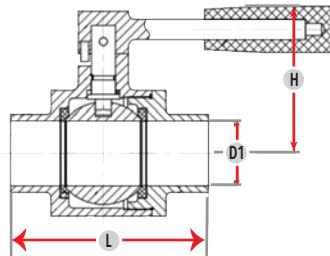
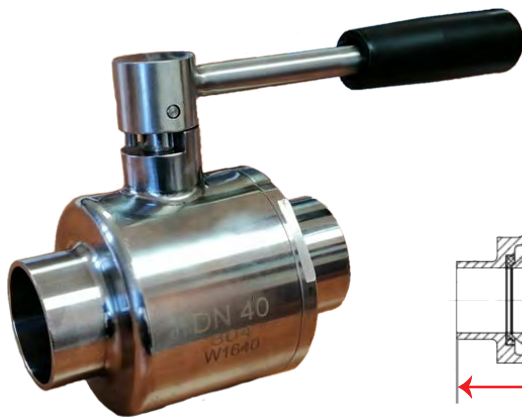
PN10



-10 °C ~ + 160 °C



Acero Inoxidable **AISI 316**
Stainless Steel **AISI 316**



Ref.	DN	L	D1	H
4120 025	1"	100	25	48
4120 032	1 1/4"	108	32	50
4120 040	1 1/2"	123	36	60
4120 050	2"	136	50	68
4120 065	2 1/2"	162	65	89
4120 080	3"	180	76	100
4120 100	4"	206	98,5	115,5

4121 NW

VÁLVULAS DE BOLA SANITARIA ROSCA NW

SANITARY BALL VALVES THREADED ENDS

Acero Inoxidable **AISI 316L**
Conexiones **Roscado**
Disponible **AISI 304L**

AISI 316L Stainless Steel
Ends **Threaded**
Available **AISI 304L**



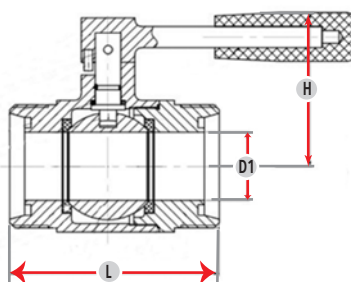
PN10



-10 °C ~ + 160 °C



Acero Inoxidable **AISI 316L**
Stainless Steel **AISI 316L**



Ref.	DN	L	D1	H
4121 025	1"	100	25	48
4121 032	1 1/4"	108	32	50
4121 040	1 1/2"	123	36	60
4121 050	2"	136	50	68
4121 065	2 2/1"	162	65	89
4121 080	3"	180	76	100
4121 100	4"	206	98,5	115,5

VÁLVULAS MANUALES
MANUAL VALVES

ACTUADORES NEUMÁTICOS
PNEUMATIC ACTUATORS

ACTUADORES ELÉCTRICOS
ELECTRIC ACTUATORS

ELECTROVÁLVULAS HAFNER
HAFNER SOLENOID VALVES

ACCESORIOS
ACCESSORIES

7205W

manual
ISO 5211

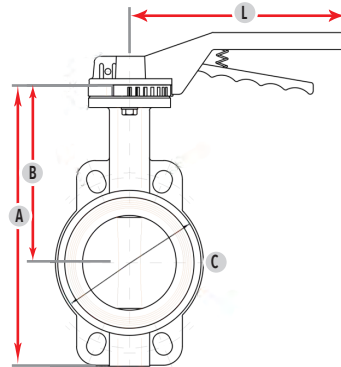


PN 10/16



VÁLVULAS DE MARIPOSA WAFER

Cuerpo **GJS400**
 Disco **CF8M**
 Elastómero **EPDM, NBR, etc**
 Disponibles Otros tipos de Elastómeros
 Otros diámetros
 Disponible **PN10/16, ANSI 150#**



BUTTERFLY VALVES WAFER

Body **GJS400**
 Disc **CF8M**
 Elastomer **EPDM, NBR, etc**
 Available Other elastomers
 Other diameters
 Available in **PN10/16, ANSI 150#**

Ref.	DN	A	B	C	L
7205W 032	1 1/4"	205	139	83	205
7205W 040	1 1/2"	205	139	83	205
7205W 050	2"	227	154	104	205
7205W 065	2 1/2"	246	160	121	205
7205W 080	3"	260	170	132	205
7205W 100	4"	296	187	154	205
7205W 125	5"	324	205	189	250
7205W 150	6"	350	217	218	400
7205W 200	8"	433	257	269	400

7205L

manual
ISO 5211

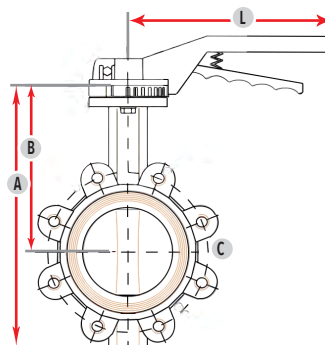


PN 10/16



VÁLVULAS DE MARIPOSA LUG

Cuerpo **GJS400**
 Disco **CF8M**
 Elastómero **EPDM, NBR, etc**
 Disponibles Otros tipos de Elastómeros
 Otros diámetros
 Disponible **PN10/16, ANSI 150#**



BUTTERFLY VALVES LUG

Body **GJS400**
 Disc **CF8M**
 Elastomer **EPDM, NBR, etc**
 Available Other elastomers
 Other diameters
 Available in **PN10/16, ANSI 150#**

Ref.	DN	A	B	C	L
7205L 032	1 1/4"	205	139	83	205
7205L 040	1 1/2"	205	139	83	205
7205L 050	2"	227	154	104	205
7205L 065	2 1/2"	246	160	121	205
7205L 080	3"	260	170	132	205
7205L 100	4"	295	187	154	205
7205L 125	5"	324	205	189	250
7205L 150	6"	349	217	218	400
7205L 200	8"	442	257	269	400

7505W

manual
ISO 5211



PN10/16

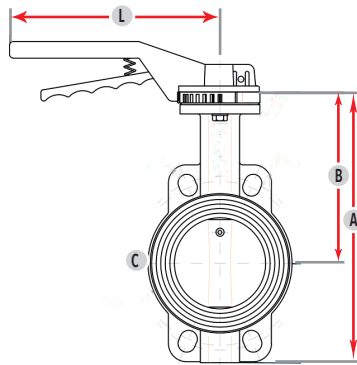
-30 °C ~ + 350 °C.

Acero Inoxidable
Stainless Steel



VÁLVULAS DE MARIPOSA WAFER

Cuerpo Acero Inoxidable **AISI 316**
 Disco Inoxidable **CF8M**
 Asiento METAL-METAL
 Disponible Otros tipos de Elastómeros
 Otros diámetros
 Disponible **PN10/16, ANSI 150#**



BUTTERFLY VALVES WAFER

Body Stainless Steel **AISI 316**
 Disc Stainless Steel **CF8M**
 Seat METAL-METAL
 Available Other elastomers
 Other diameters
 Available in **PN10/16, ANSI 150#**

Ref.	DN	A	B	C	L
7505W 032	1 1/4"	205	139	83	205
7505W 040	1 1/2"	205	139	83	205
7505W 050	2"	227	154	104	205
7505W 065	2 1/2"	246	160	121	205
7505W 080	3"	260	170	132	205
7505W 100	4"	296	187	154	205
7505W 125	5"	324	205	189	250
7505W 150	6"	350	217	218	400
7505W 200	8"	433	257	269	400

7211W

manual
ISO 5211



PN10/16

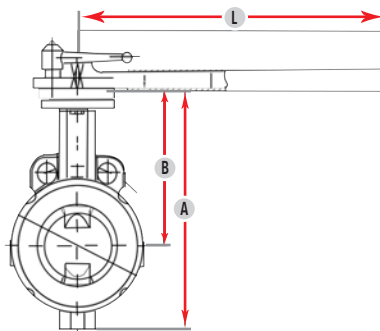
-20 °C ~ + 200 °C.

Acero Inoxidable
Stainless Steel



VÁLVULAS DE MARIPOSA WAFER TEFLON

Cuerpo **GJS400**
 Disco Acero Inoxidable pulido+
 recubrimiento PTFA
 Asiento **PTFE**
 Disponible Otros tipos de Elastómeros
 Otros diámetros
 Disponible **PN10/16, ANSI 150#**



BUTTERFLY VALVES WAFER TEFLON

Body **GJS400**
 Disc Stainless steel Polished +
 PTFA coating
 Seat **PTFE**
 Available Other elastomers
 Other diameters
 Available in **PN10/16, ANSI 150#**

Ref.	DN	A	B	L
7211W 050	2"	220	154	100
7211W 065	2 1/2"	238	160	118
7211W 080	3"	256	168	136
7211W 100	4"	266	188	160
7211W 125	5"	332	206	188
7211W 150	6"	351	215	217
7211W 200	8"	418	271	271
7211W 250	10"	463	253	324
7211W 300	12"	507	282	369

6071W

VÁLVULAS DE MARIPOSA PVC

Cuerpo **PVC** (disponible en PP-H)
 Junta **EPDM** (disponible en FPM)
 Conexiones Wafer

BUTTERFLY VALVES PVC

Body **PVC** (available in PP-H)
 Seats **EPDM** (available in FPM)
 Ends Wafer



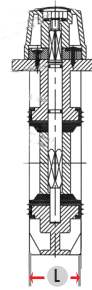
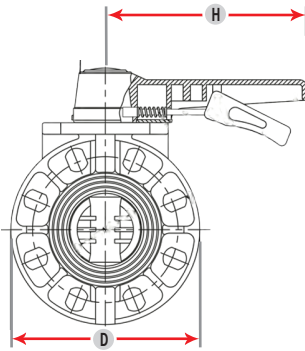
PN16



-10 °C ~ + 80 °C



PVC



Ref.	DN	L	H	D
6071W 050	2"	47,5	240	162
6071W 065	2 1/2"	54	257	178,5
6071W 080	3"	54	273	195
6071W 100	4"	55	309	225
6071W 125	5"	62	339	256
6071W 150	6"	66	368	282
6071W 200	8"	71	450	345

4123

VÁLVULAS MARIPOSA SANITARIA SOLDAR

Cuerpo Acero Inoxidable **AISI 316L**
Junta **EPDM FDD 177.2600**
Presión Max 10 Bar

SANITARY BUTTERFLY VALVES BUTT WELD

Body **AISI 316L** Stainless Steel
Seats **EPDM FDD 177.2600**
Max Pressure 10 Bar



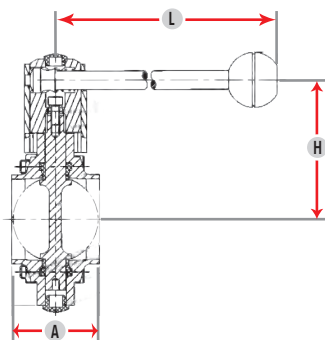
PN10



-10 °C ~ + 120 °C



Acero Inoxidable **AISI 316**
Stainless Steel **AISI 316**



Ref.	DN	A	H	L
4123 010	3/8"	40	90	115
4123 015	1/2"	40	90	115
4123 020	3/4"	40	95	115
4123 025	1"	40	102	115
4123 032	1 1/4"	42	105	170
4123 040	1 1/2"	50	107	170
4123 050	2"	50	115	170
4123 065	2 1/2"	50	125	170
4123 080	3"	60	130	170
4123 100	4"	60	150	170

4125

VÁLVULAS MARIPOSA SANITARIA CLAMP

Cuerpo Acero Inoxidable **AISI 316L**
Junta **EPDM FDD 177.2600**
Presión Max 10 Bar

SANITARY BUTTERFLY VALVES CLAMP

Body **AISI 316L** Stainless Steel
Seats **EPDM FDD 177.2600**
Max Pressure 10 Bar



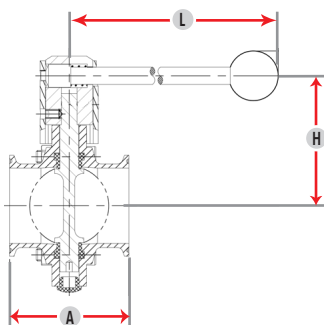
PN10



-10 °C ~ + 120 °C



Acero Inoxidable **AISI 316**
Stainless Steel **AISI 316**



Ref.	DN	A	H	L
4125 015	1/2"	56	90	115
4125 020	3/4"	56	95	115
4125 025	1"	64	100	126
4125 032	1 1/4"	64	105	126
4125 040	1 1/2"	72	107	126
4125 050	2"	72	115	133
4125 065	2 1/2"	76	125	144
4125 080	3"	90	130	160
4125 100	4"	94	150	160

4127

VÁLVULAS MARIPOSA SANITARIA ROSCADA

Cuerpo Acero Inoxidable **AISI 316L**
 Junta **EPDM** FDD 177.2600
 Presión Max 10 Bar

SANITARY BUTTERFLY VALVES THREADED

Body **AISI 316L** Stainless Steel
 Seats **EPDM** FDD 177.2600
 Max Pressure 10 Bar



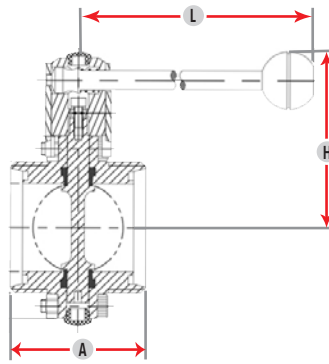
PN10



-10 °C ~ + 120 °C



Acero Inoxidable **AISI 316**
 Stainless Steel **AISI 316**



Ref.	DN	A	H	L
4127 015	1/2"	86	90	115
4127 020	3/4"	86	95	115
4127 025	1"	86	102	170
4127 032	1 1/4"	90	105	170
4127 040	1 1/2"	92	107	170
4127 050	2"	104	115	170
4127 065	2 1/2"	113	125	170
4127 080	3"	123,5	130	170
4127 100	4"	133,5	150	170

4129

VÁLVULAS MARIPOSA SANITARIA ROSCA · TUERCA

Cuerpo Acero Inoxidable **AISI 316L**
 Junta **EPDM**
 Presión Max 10 Bar

SANITARY BUTTERFLY VALVES THREAD · NUT

Body **AISI 316L** Stainless Steel
 Seats **EPDM**
 Max Pressure 10 Bar



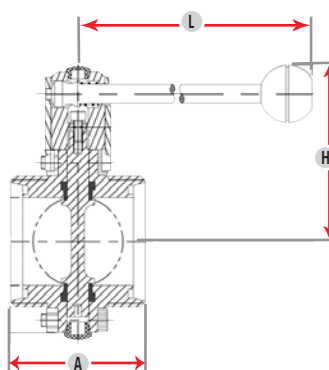
PN10



-10 °C ~ + 120 °C



Acero Inoxidable **AISI 316**
 Stainless Steel **AISI 316**



Ref.	DN	A	H	L
4129 015	1/2"	65	90	115
4129 020	3/4"	66	95	115
4129 025	1"	74	102	170
4129 032	1 1/4"	78	105	170
4129 040	1 1/2"	87	107	170
4129 050	2"	89	115	170
4129 065	2 1/2"	95	125	170
4129 080	3"	112	130	170
4129 100	4"	121	150	170

7526



PN10



-20 °C ~ + 90 °C.

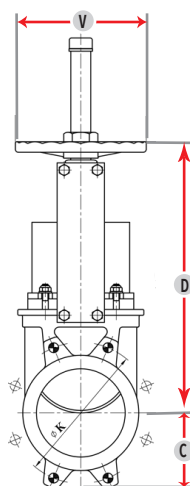


Acero Inoxidable
Stainless Steel



VÁLVULAS DE GUILLOTINA WAFER

Cuerpo Acero Inoxidable **CF8M**
Conexión Wafer **DIN PN10 / ANSI150**
Empaquetadura Sint + **PTFE**
Accionamiento con Husillo Exterior
Volante



KNIFE GATE VALVES WAFER

Body Stainless Steel **CF8M**
Wafer Connections **DIN PN10 / ANSI150**
Packing **SINT + PTFE**
Manual hand wheel with outside stem

Ref.	DN	V	C	D
7526 050	2"	225	61	280
7526 065	2 1/2"	225	68	307
7526 080	3"	225	91	333
7526 100	4"	225	104	373
7526 125	5"	225	118	406
7526 150	6"	225	130	458
7526 200	8"	325	159	578
7526 250	10"	325	196	679
7526 300	12"	380	230	779

7528



PN10



-20 °C + 90°C.

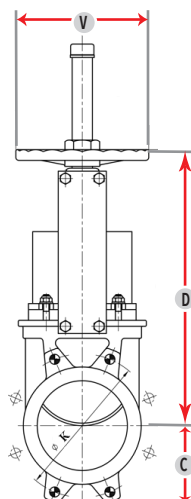


Fundición Nodular
Nodul cast Iron



VÁLVULAS DE GUILLOTINA WAFER

Cuerpo **GJS500**
Conexión Wafer **DIN PN10 / ANSI150**
Empaquetadura Sint + **PTFE**
Accionamiento con Husillo Exterior
Volante



KNIFE GATE VALVES WAFER

Body **GJS500**
Wafer Connections **DIN PN10 / ANSI150**
Packing **SINT + PTFE**
Manual hand wheel with outside stem

Ref.	DN	V	C	D
7528 050	2"	225	61	280
7528 065	2 1/2"	225	68	307
7528 080	3"	225	91	333
7528 100	4"	225	104	373
7528 125	5"	225	118	406
7528 150	6"	225	130	458
7528 200	8"	325	159	578
7528 250	10"	325	196	679
7528 300	12"	380	230	779

VÁLVULAS MANUALES
MANUAL VALVES

ACTUADORES NEUMÁTICOS
PNEUMATIC ACTUATORS

ACTUADORES ELÉCTRICOS
ELECTRIC ACTUATORS

ELECTROVÁLVULAS HAFNER
HAFNER SOLENOID VALVES

ACCESORIOS
ACCESSORIES

5506

BRIDAS - FLANGES



PN16



-20 °C ~ + 200 °C



Acero Inoxidable
Stainless Steel



VÁLVULAS FONDO CUBA HUSILLO ASCENDENTE

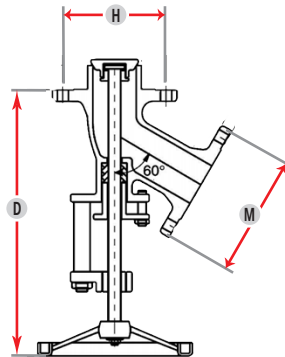
ASTM A.351 Gr. CF8M (316)
INOX-INOX

Conexiones: Bridas **DIN PN10/16**

BOTTOM DRAIN VALVES OPENING SYSTEM

ASTM A.351 Gr. CF8M (316)
INOX-INOX

Flanged ends **DIN PN10/16**



Ref.	DN	H	M	D
5506 025	1"	110	85	200
5506 032	1 1/4"	125	100	200
5506 040	1 1/2"	125	110	220
5506 050	2"	145	125	260
5506 065	2 1/2"	160	145	320
5506 080	3"	180	160	375
5506 100	4"	210	180	400
5506 125	5"	240	210	450
5506 150	6"	270	245	500

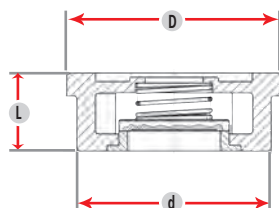
4105W

WAFER

PN40

-30 °C ~ +200 °C

Acero Inoxidable
Stainless Steel



VÁLVULAS DE RETENCIÓN DISCO

Acero Inoxidable **CF8M**

Disco y resorte Acero Inoxidable **AISI 316**
Montaje entre bridas EN 1092 PN10/16/25/40 y ANSI 150/300
Instalación Horizontal, Vertical o Inclinada.
Baja pérdida de carga.

CHECK VALVES DISC

Stainless steel

Disc and spring Stainless steel **AISI 316**
Mounting between flanges EN 1092 PN10 / 16/25/40 and ANSI 150/300.
Installations Horizontal, Vertical or Angle
Low pressure drop.

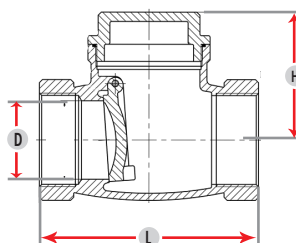
Ref.	DN	d	L	D
4105W 015	1/2"	37,5	16	42,5
4105W 020	3/4"	44,5	19	52,5
4105W 025	1"	54	24	62
4105W 032	1 1/4"	67	27,5	74
4105W 040	1 1/2"	78	31	84
4105W 050	2"	92	39,5	94
4105W 065	2 1/2"	112	45,5	115
4105W 080	3"	127	49,5	132
4105W 100	4"	147	59,5	153

4171W

PN16

-30 °C ~ +180 °C

Acero Inoxidable
Stainless Steel



VÁLVULAS DE RETENCIÓN CLAPETA ROSCADA

Acero Inoxidable **CF8M**

Juntas **PTFE**
Construcción Acero Inoxidable 1.4408 (CF8M)
Extremos roscados **ISO 7-1 (EN 10226-1)**
Presión de trabajo máxima 16 bar
Temperatura de trabajo máx. 180 °C
Instalación Horizontal o Vertical

SWING CHECK VALVES THREADED

Stainless steel **CF8M**

Gaskets **PTFE**
Construction Stainless Steel 1.4408 (CF8M)
Threaded ends **ISO 7-1 (EN 10226-1)**
Maximum working pressure 16 bar
Max working temperature 180 °C
Installation Horizontal or Vertical

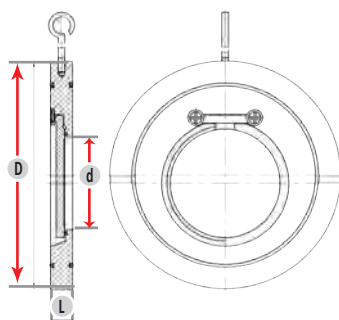
Ref.	DN	H	L	D
4171W 015	1/2"	42,5	64,5	15
4171W 020	3/4"	52	79,5	20
4171W 025	1"	60	89,5	25
4171W 032	1 1/4"	67	104	32
4171W 040	1 1/2"	75	119	40
4171W 050	2"	81	138,5	50

4115W

PN16

-30 °C ~ + 150 °C

Acero Inoxidable
Stainless Steel



VÁLVULAS DE RETENCIÓN CLAPETA WAFER

Cuerpo y Clapeta Acero Inoxidable **AISI 316**
Junta **Vitón**
Entre Bridas **PN10/16 - ANSI 150 lbs**

SWING CHECK VALVES WAFER

Body and disk stainless steel **AISI 316**
Seal **Viton**
Mounting between flanges **PN10/16 - ANSI 150 lbs**

Ref.	DN	d	L	D
4115W 040	1 1/2"	19	14	92
4115W 050	2"	31	15,5	104
4115W 065	2 1/2"	40	16	125
4115W 080	3"	52	17	140
4115W 100	4"	68	18	160
4115W 125	5"	82	18	186
4115W 150	6"	103	18	215
4115W 200	8"	150	28	270

1275W

FILTRO "Y" BRIDADO

Extremos EN 1092 PN16
 bridados
 Longitud entre EN 558 serie 1
 caras (DIN 3202 F1)
 Construcción En Acero Inoxidable 1.4408
 (CF8M)
 Tapón de purga G 1/2" a partir de 1 1/4"
 Presión de trabajo 16 bar
 máxima

FILTER "Y" FLANGED

Flanged ends EN 1092 PN16
 Length between EN 558 series 1 (DIN 3202
 faces F1).
 Construction 1.4408 (CF8M) Stainless
 Steel
 Drain plug G 1/2" from size 1 1/4"
 Maximum 16 bar
 working pressure



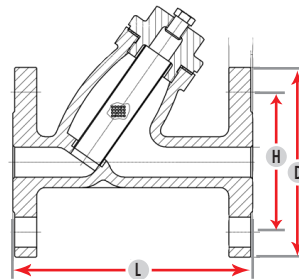
PN16



-30 °C ~ +200 °C



Acero Inoxidable
 Stainless Steel



Ref.	DN	H	L	D
1275W 015	1/2"	75	130	95
1275W 020	3/4"	75	150	105
1275W 025	1"	85	160	115
1275W 032	1 1/4"	100	180	140
1275W 040	1 1/2"	125	200	150
1275W 050	2"	130	230	165
1275W 065	2 1/2"	175	290	185
1275W 080	3"	200	310	200
1275W 100	4"	230	350	220
1275W 125	5"	250	400	250
1275W 150	6"	300	480	285

1271W

FILTRO "Y" ROSCADO

Acero Inoxidable AISI 316
 Juntas PTFE
 Construcción Acero Inoxidable CF8M
 Extremos roscados ISO 7-1 (EN 10226-1)
 Presión de 16 bar
 trabajo máxima
 Temperatura de 180 °C
 trabajo máx.
 Instalación Horizontal o Vertical

THREADED ENDS FILTER "Y"

Stainless steel AISI 316
 Gaskets PTFE
 Construction Stainless Steel CF8M
 Threaded ends ISO 7-1 (EN 10226-1)
 Maximum 16 bar
 working pressure
 Max working 180 °C
 temperature
 Installation Horizontal or Vertical



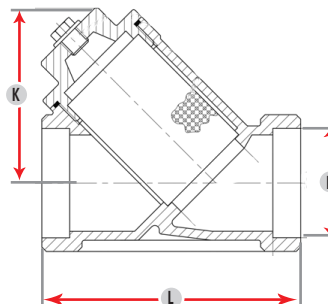
PN16



-30 °C ~ + 180 °C



Acero Inoxidable
 Stainless Steel



Ref.	DN	K	L	D
1271W 015	1/2"	46	64	19
1271W 020	3/4"	55	79	24
1271W 025	1"	70	90	32
1271W 032	1 1/4"	73,5	104	35
1271W 040	1 1/2"	80	119	43,5
1271W 050	2"	93	140	53,5

1295W

MIRILLA DE TURBULENCIA CON DOBLE CRISTAL

SIGHT GLASS WITH DOUBLE WINDOW

Acero Inoxidable **CF8M**
 Bridas **DIN PN16**
 Temperatura de trabajo máx. 190 °C

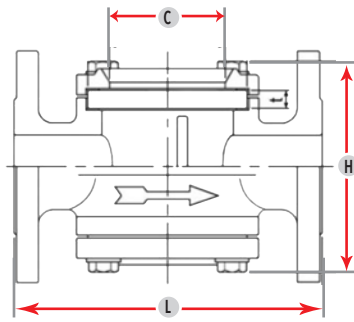
Stainless Steel **CF8M**
 Flanges **DIN PN16**
 Max working temperature 190 °C.



PN16

+190 °C

Acero Inoxidable
Stainless Steel



Ref.	DN	C	L	H
1295W 015	1/2"	32	130	70
1295W 020	3/4"	44	150	90
1295W 025	1"	53	160	90
1295W 032	1 1/4"	60	180	120
1295W 040	1 1/2"	75	200	120
1295W 050	2"	87	230	140
1295W 065	2 1/2"	104	290	170
1295W 080	3"	135	310	200
1295W 100	4"	155	350	220

VÁLVULAS MANUALES
MANUAL VALVES

ACTUADORES NEUMÁTICOS
PNEUMATIC ACTUATORS

ACTUADORES ELÉCTRICOS
ELECTRIC ACTUATORS

ELECTROVÁLVULAS HAFNER
HAFNER SOLENOID VALVES

ACCESORIOS
ACCESSORIES